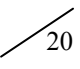


N E  R I E N  E C R I R E	Académie :		Session :	
	Examen ou concours :			
	Spécialité/option :		Repère de l'épreuve	
	Epreuve			
	Nom :			
	(en majuscules, suivi, s'il y a lieu, du nom d'épouse)			
	Prénoms :		Anonymat :	
	Né(e) le :			
	-----			
	Examen ou concours :			
Spécialité/option :				
Notes :		Appréciation du correcteur (uniquement s'il s'agit d'un examen) :		
				

***Faculté des Sciences et Techniques  
Université de LIMOGES***

**CONCOURS EXTERNE  
ADT BAP C  
CORPS : Adjoint technique  
SPECIALITE : Electronique / Electrotechnique**

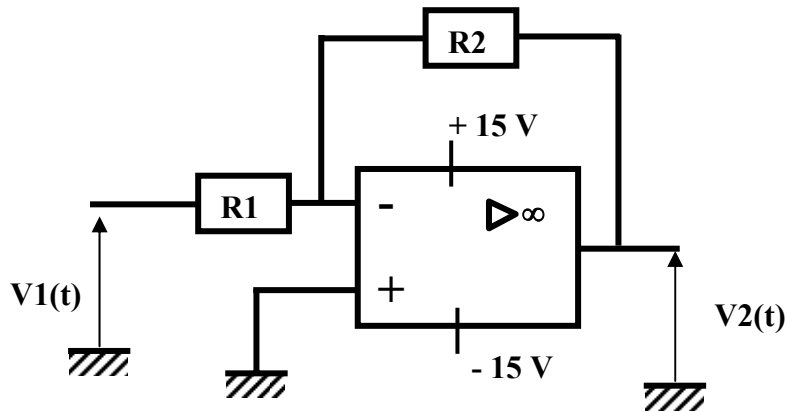
**SESSION 2004 – Septembre 2004  
Epreuve professionnelle  
Durée : 1 h 30  
Coefficient 3**

**Aucun document autorisé**

Le sujet comporte 2 pages numérotées de 1 / 2 à 2 / 2 .

### Epreuve 1 : Réalisation d'un montage et mesures.

On considère le montage amplificateur inverseur, ci-dessous, constitué d'un amplificateur opérationnel MC 34001 P et de deux résistances  $R1 = 340 \Omega$  et  $R2 = 680 \Omega$ .



- 1- Réaliser le câblage de ce montage en utilisant le matériel et le schéma d'implantation du composant MC 34001 P disponibles sur la table.
- 2- Le faire fonctionner.
- 3- Montrer à l'aide des appareils de mesures à votre disposition que le gain en tension du montage est de  $-2$ .

### Epreuve 2 : Mise en route d'un montage.

Mettre en route le montage potentiométrique destiné à alimenter une bobine en courant continu et régler son point de fonctionnement à l'aide du potentiomètre pour obtenir la valeur de courant indiquée sur la table.

### Epreuve 3 : Recherche de composants sur catalogue.