

UNIVERSITÉ PAUL SABATIER

TOULOUSE III

Bureau des Concours ITRF
118, Route de Narbonne
31062 TOULOUSE CEDEX 04

Concours EXTERNE – BAP G
Corps : Adjoint Technique –
Spécialité : Electricien du Bâtiment

Session 2004

Epreuve Professionnelle

ACADEMIE DE TOULOUSE ET MONTPELLIER

Durée : 1 Heure - Coefficient : 3

Le sujet comporte 6 pages numérotées de 1/6 à 6/6.

Assurez-vous que cet exemplaire est complet.

S'il est incomplet, demandez un autre exemplaire au surveillant de salle.

Il vous est rappelé que votre identité ne doit figurer que sur la première page de la copie. Toute mention d'identité portée sur toute autre partie de la copie que vous remettrez en fin d'épreuve mènera à l'annulation de votre épreuve.

L'usage du **téléphone portable** est interdit. Tout document et autre matériel électronique sont interdits.

NE PAS ECRIRE AU CRAYON A PAPIER SUR LA COPIE D'EXAMEN

Répondre sur le sujet.

NOM :

PRENOM :

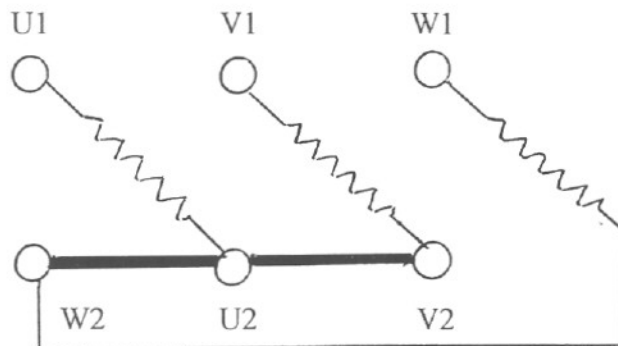
~ CONTROLE DES ENROULEMENTS D'UN MOTEUR ASYNCHRONE TRIPHASE

1) On vous demande de contrôler la continuité des enroulements :

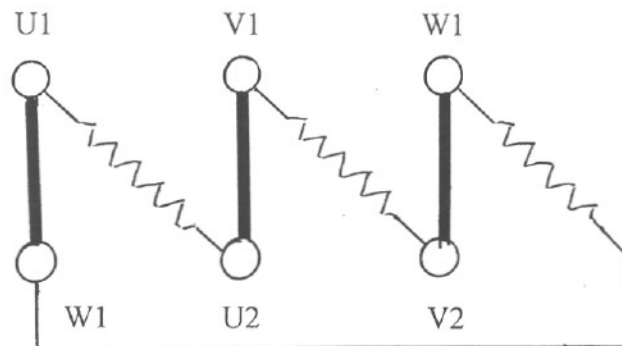
- a) Combien de mesures devez vous effectuer pour chaque enroulements ?
- b) Dessiner pour chaque couplage la méthode de mesure.



COUPLAGE ETOILE

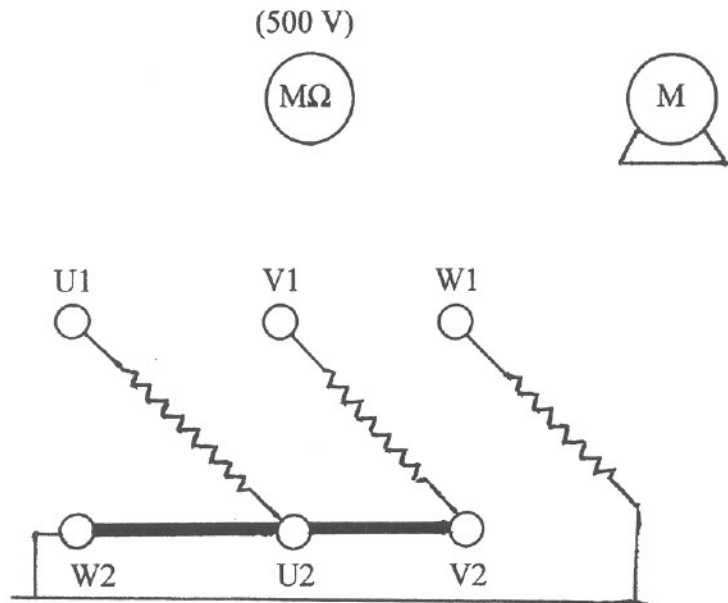


COUPLAGE TRIANGLE

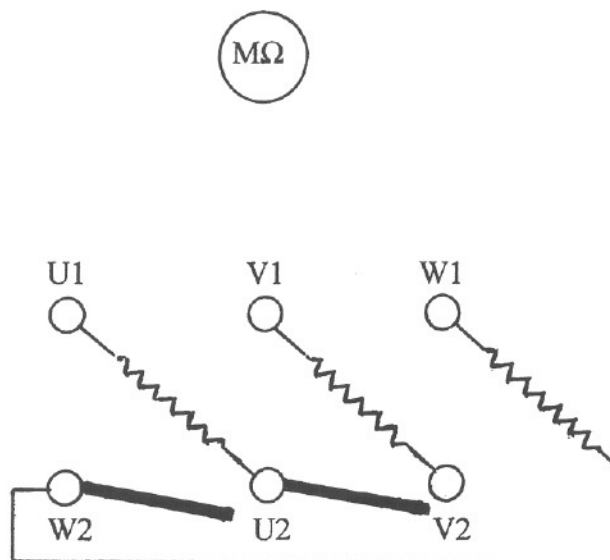


2) On vous demande de contrôler :

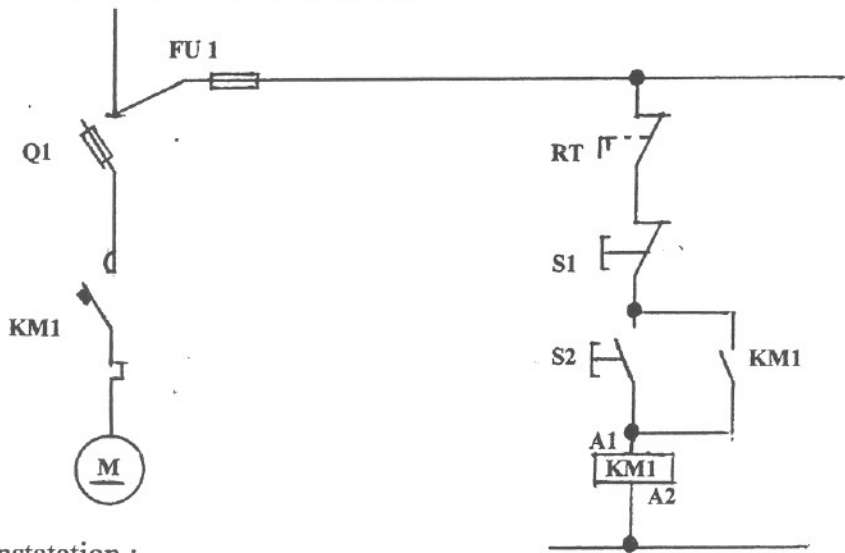
a) L'isolement des enroulements par rapport a la masse.



b) L'isolement des enroulements entre eux.



3) Commande et démarrage de moteur.



◆ Constatation :

- > Lorsque l'on appuie sur S2 le moteur ne démarre pas.
- > La tension est présente sur l'alimentation.
- > En appuyant sur la tête de KM1 le moteur démarre

◆ Question :

Donner la méthodologie du dépannage ainsi que la ou les causes de la panne.

C 60 N

VIGI C 60 SI

C 16

$I_{\Delta N} 0,030 A$

400 V

6000

10 KA

test

24228

26531

T

S/6