

Centre Organisateur : UNIVERSITE MICHEL DE MONTAIGNE – BORDEAUX 3

CONCOURS ITRF 2002

BAP G – Emploi – type : « Electricien du bâtiment »

Adjoint Technique - Externe

Admissibilité (écrit) : le 11 septembre 2002

+ admission

CONCOURS EXTERNE DE RECRUTEMENT D'ADJOINT TECHNIQUE
DE RECHERCHE ET DE FORMATION DU
MINISTERE DE L'EDUCATION NATIONALE

INTITULE DE L'EPREUVE : EPREUVE ECRITE D'ADMISSIBILITE

Durée : 2 heures

Coefficient : 3

900631

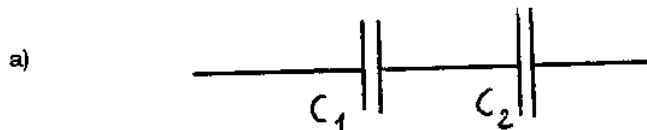
2002_g_c_adt_eleebati_bordeaux3.pdf

QUESTION N°1 :

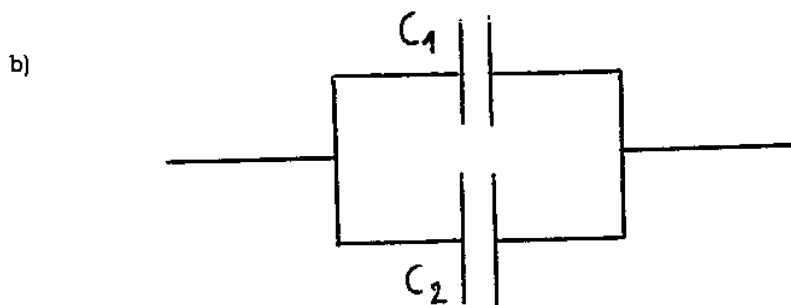
Calculer la résistance d'un câble cuivré d'une longueur de 50 m et d'une section de 2,5 mm² (avec résistivité du cuivre $\text{Cu} = 22,5 \times 10^{-3} \Omega \cdot \text{mm}^2 / \text{m}$)

QUESTION N°2 :

Calculer les capacités équivalentes des schémas suivant :

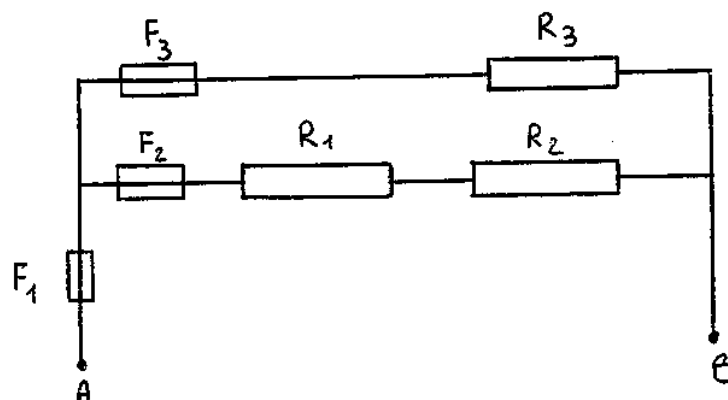


Avec $C_1 = 10 \mu\text{F}$
 $C_2 = 5 \mu\text{F}$



Question N°3

Déterminer les fusibles (F1, F2, F3) correspondants à l'installation suivante sous une tension de 220v.



Avec $R_1 = 2 \Omega$
 $R_2 = 10 \Omega$
 $R_3 = 5 \Omega$

217


900632

Question N°4

Donner la puissance disponible en aval d'une protection de 20 A alimentée en tri
380 v avec un $\cos \varphi = 0,8$

Quelle est la tension entre phase et neutre ?

Question N°5

Que signifie le symbole  ?

Question N°6

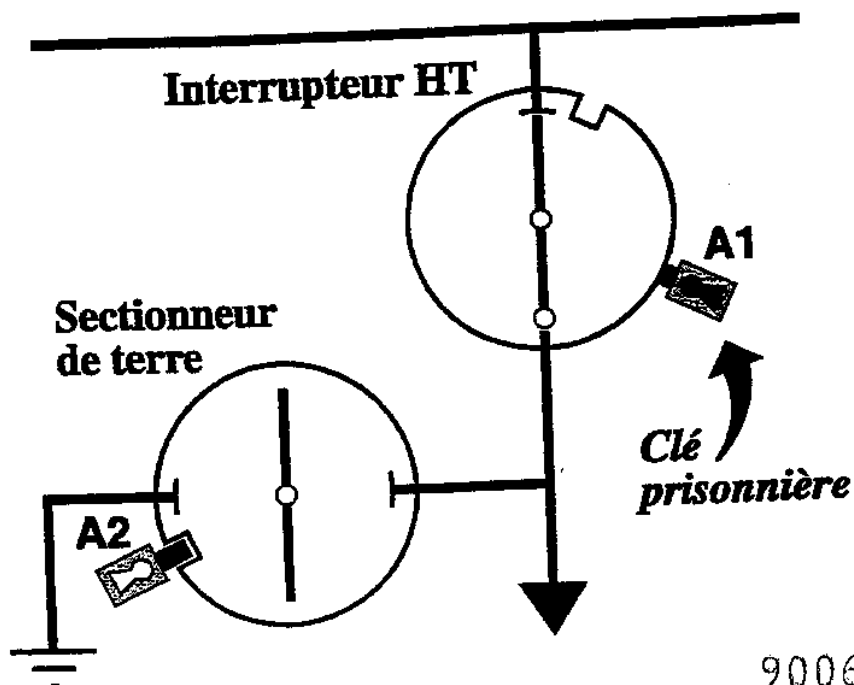
Quelle est la différence entre la classe I et II ?

Question N°7

Que signifie le sigle IP ?

Question N°8

Etablir le procédure à suivre pour la mise à la terre du câble.



Question N°9

Une personne habilitée peut-elle intervenir sur un jeu de barre sous tension ?

Question N°10

Quelle est la différence entre une électrocution et une électrisation ?

Question N°11

Quelles sont les dangers suite à :

- a) un choc électrique
 - b) un court circuit
-

Question N°12

Citer les protections nécessaires permettant d'éviter le contact indirect ?

Question N°13

Quelles est la tension limite de sécurité pour un circuit :

- en courant alternatif
 - en courant continu
-

Question N°14

Quelle est l'équipement obligatoire que doit posséder un électricien pour travailler dans un poste Haute Tension ?

Question N°15

Citer les différents domaines de tension.

Question N°16

Que signifient les sigles suivants :

- BAES
- SSI
- ER

Question N°17

A quoi sert une RJ 45 ?

Question N°18

Citer et établir les schémas électriques des différents régimes de neutre existants

Question N°19

- 1) Donner la différence entre un coupe circuit à fusible et un disjoncteur
- 2) Citer les différents types de disjoncteurs

Question N°20

Quels sont les différents types de fusibles et leurs utilisation ?

Question N°21

Quelle est la norme qui régit la réglementation électrique ?

Question N°22

Donner la signification des symboles suivants :



Question N°23

Etablir le schéma d'une installation électrique (puissance et commande) d'une cage d'escalier de 4 niveaux

Cette installation d'éclairage doit comprendre :

- Une commande par niveau
- Une minuterie pour commande éclairage de 8 Heures à 18 Heures
- Une horloge pour commande éclairage forcé de 18 H à 8 H
- Une dérogation arrêt forcé/marche forcé
- Une protection différentiel 300 mA

Question N°24

Quelles sont les sections des conducteurs utilisées couramment pour des circuits de :

- 32 A
- 16 A
- 10 A

Centre Organisateur : UNIVERSITE MICHEL DE MONTAIGNE – BORDEAUX 3

CONCOURS ITRF 2002

BAP G – Emploi – type : « Electricien du bâtiment »

Adjoint Technique - Externe

Admission (épreuve professionnelle) : le 1^{er} octobre 2002

**CONCOURS EXTERNE DE RECRUTEMENT D'ADJOINT TECHNIQUE
DE RECHERCHE ET DE FORMATION DU
MINISTERE DE L'EDUCATION NATIONALE**

Durée : 1 heure 30

Coefficient : 3

1) Etablir le schéma d'une installation (puissance et commande) d'une cage d'escalier de 2 niveaux.

Cette installation doit comprendre :

- une commande par niveau
- une minuterie pour régler le temps d'éclairage
- une dérogation arrêt forcé / marche forcée
- une protection différentielle 300 mA

2) Câbler le schéma demandé ci-dessus.

3) Sans effectuer son câblage, rajouter au schéma (tracé d'une couleur différente) une horloge pour commande éclairage forcé de 18 h à 8 h.