

REPUBLIQUE DES Philippines
Ministère de l'Éducation, du Jeune Travail et du Sport
Commission Nationale de l'Enseignement Supérieur

NSRF

Permis

SESSION 2002

CONCOURS

Adjoint technique de recherche et de formation

POSTES VACANTS

Directeur de l'opération : **NSRF**
Coefficient : **03**
lundi 07 octobre 2002

Les candidats doivent se présenter à l'adresse suivante :

EXERCICE n° 1 -QCM-

Cochez la (ou les) réponse(s) exacte(s) de 1 à 10 .

1/ **Quels sont les comportements du véhicule qui font penser à un problème de freinage ?**

- Pédale molle (élastique)
- Le véhicule se déporte au freinage
- Le bocal de liquide frein est vide
- Absence de liquide de refroidissement des freins

2/ **Un véhicule à moteur agricole non immatriculé peut-il rouler, à certaines conditions, sur la voie publique ?**

- oui
- non

3/ **La consommation d'essence augmente lorsque :**

- Les pneus sont sous-gonflés
- Les pneus sont sur-gonflés
- Les pneus sont lisses
- Les pneus ne sont pas encore rodés

900740

4/ **Dans un véhicule appartenant à l'administration, qui doit porter la ceinture de sécurité ?**

- Le conducteur seulement
- Tous les passagers et le conducteur
- Les passagers à l'avant seulement
- Personne, tout le monde est dispensé

5/ **Vous tombez en panne sur la chaussée. Qu'adoptez-vous comme conduite ?**

- Je dégage ma voiture de la voie et la ferme à clef
- Je place mon triangle ou j'allume mes feux de détresse
- Je la pousse jusqu'au plus proche garage
- Je rentre chez moi et je téléphone à mon supérieur hiérarchique
- Je préviens le service dépannage

6/ **Les vérifications et l'entretien indispensables sur une voiture de service :**

- Je fais la vidange tous les mois
- Je change le liquide frein tous les 15 000 km ou tous les deux ans
- Je vérifie chaque matin l'état des feux (signalisation, position, ...)
- Je maintiens le véhicule toujours propre
- Je suis attentif aux prescriptions particulières du constructeur
- Je vérifie régulièrement le turbocompresseur
- Je vérifie la pression de ma roue de secours en même temps que celle des pneus
- En tant que fonctionnaire je suis dispensé de présenter à tout moment mes papiers et ceux du véhicule

900741

7/ Votre tondeuse ou votre microtracteur ne démarre pas, je vérifie :

- L'état de la batterie
- L'essence
- Les joints d'étanchéité moteur
- J'isole le circuit radio du circuit d'allumage

8/ Dans l'atelier :

- Près de mon poste de soudure, j'installe un extincteur
- Lorsque je travaille sous ma voiture, je la maintiens levée avec le cric et je la bloque avec le frein à main
- Je porte des chaussures de sécurité
- Lors d'une réparation (moteur non tournant), je débranche la batterie

9/ Transports de denrées et de matières dangereuses :

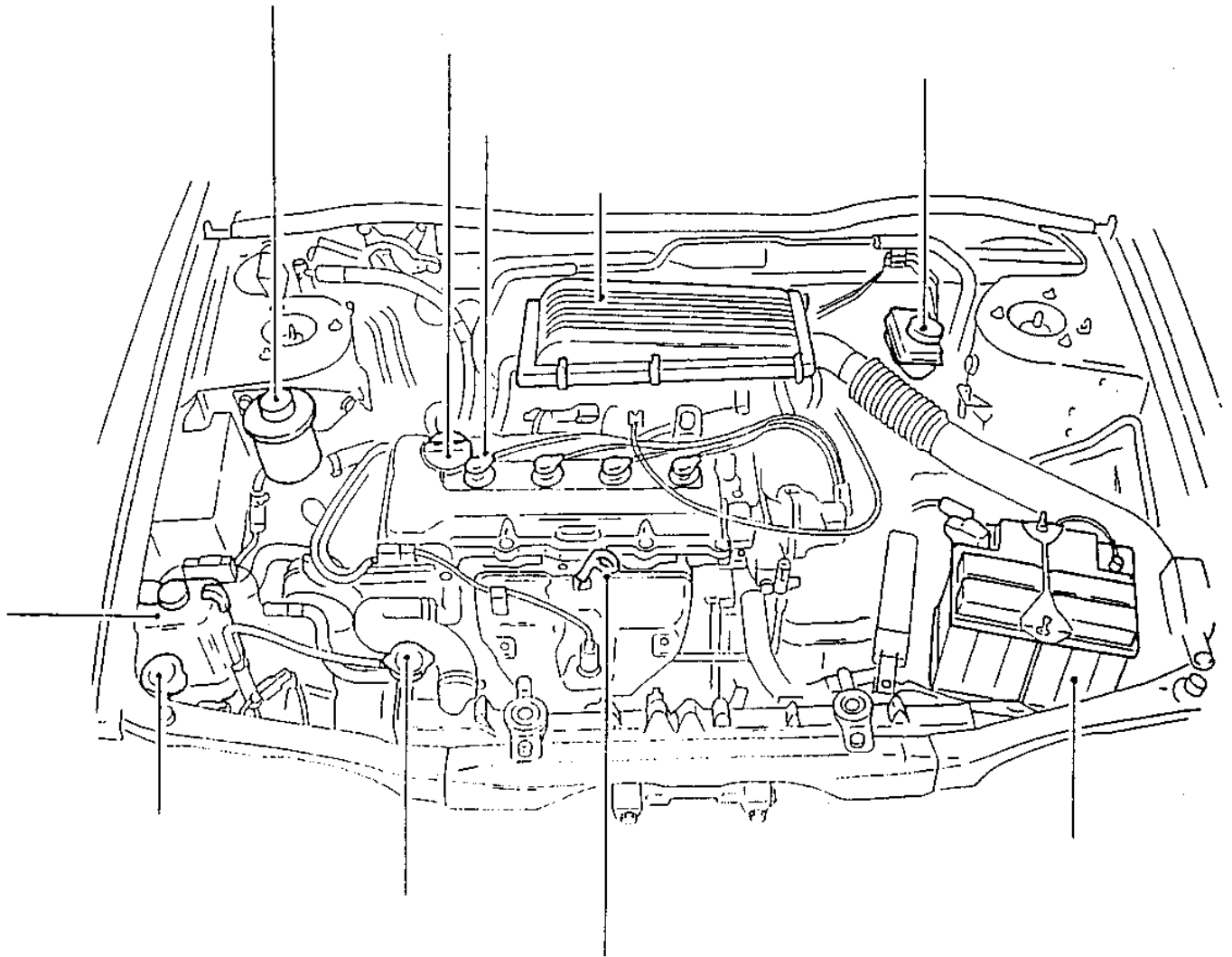
- Je peux livrer les produits surgelés à la cantine avec la voiture de service
- Si cette tâche est définie dans mes fonctions, je peux transporter des produits à risque, dans des conditions bien précises.

10/ Cochez les affirmations vraies.

- Les panneaux rectangulaires ou carrés indiquent ou renseignent
- Les panneaux ronds et rouges indiquent un danger
- Les panneaux triangulaires mettent fin aux interdictions
- Les panneaux triangulaires annoncent un danger

EXERCICE N° 2

Nommez les 10 points de vérification



900743

EXERCICE N° 3

Complétez le tableau ci-après en vous aidant du document joint et indiquez les formules employées :

Date des essais
 Precision barométrique 1018 mb
 Température ambiante 19,5°C = t_a
 Carburant Gas-oil
 Poids spécifique 0,84 kg/l

Moteur ou Type
 Notes et commentaires :

NUMERO DE L'ESSAI	VITESSE EN l/min N	COUPLE EN Nm T	PRESSIONE AUFRIEN ENMP Pb	CARBURANT			AIR		RATPORT AIR CARBURANT R	TEMPERES DES GAZ ECHAP. ° ΔT-t _a	RENDMENT VOLUMETRIQUE % η _v	RENDMENT THERMIQUE AUFRIEN % η _{th}	% DES PERTES THERMIQUES PAR ECHAP.
				TEMPS DE CONSOM. DE l	kg/h ml	g/kwh SFC	PRESSON EN H2O	CONSOM. EN kg/h					
1	3400	6		78/s			24	ma		360			
2													
3													
4													
5	900745												

TABLEAU RESULTATS DES EXPERIENCES