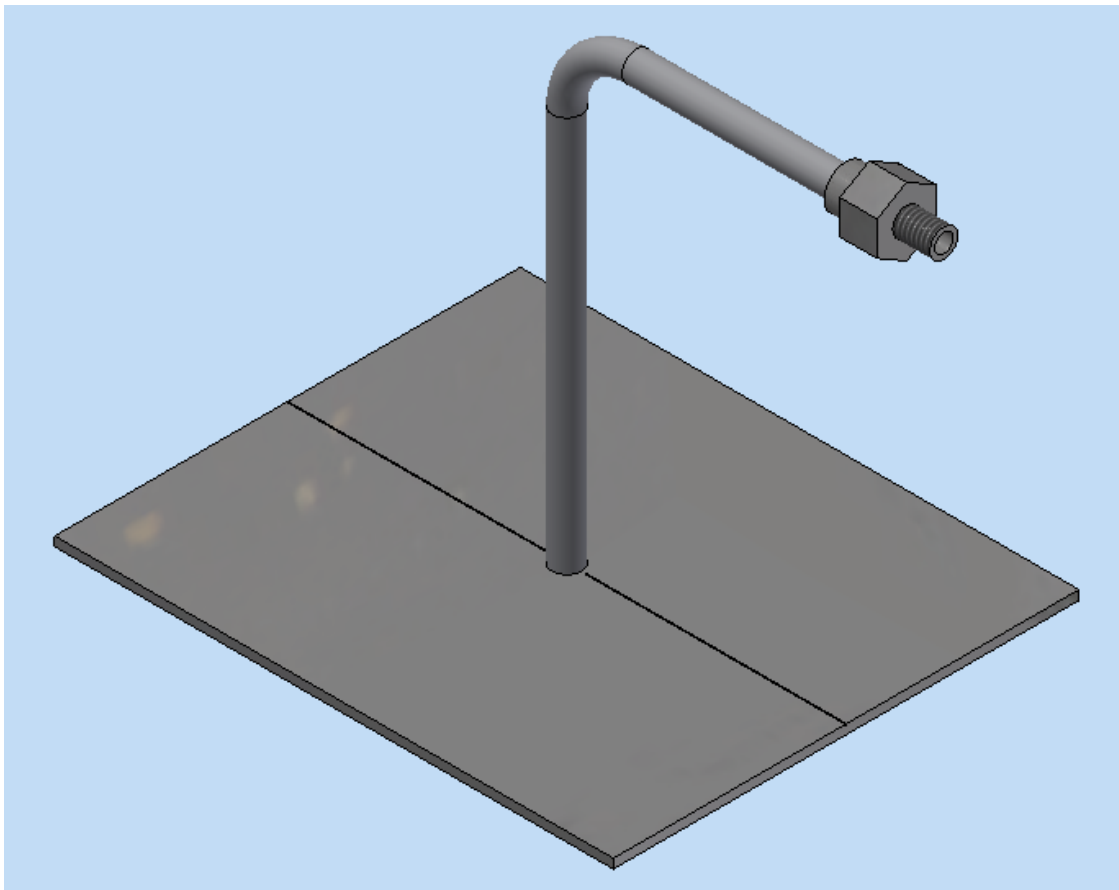


Concours Adjoint Technique

Le matériel sera à disposition.

Réalisez le montage suivant le modèle représenté en orientant le coude à 90° dans l'axe tracé sur la platine. Veillez à respecter l'orthogonalité du montage. Seule l'intensité du poste pourra être ajustée.

Vous trouverez également à disposition deux éprouvettes en acier inox pour la prise en main du poste à souder si nécessaire.



Concours Adjoint Technique

