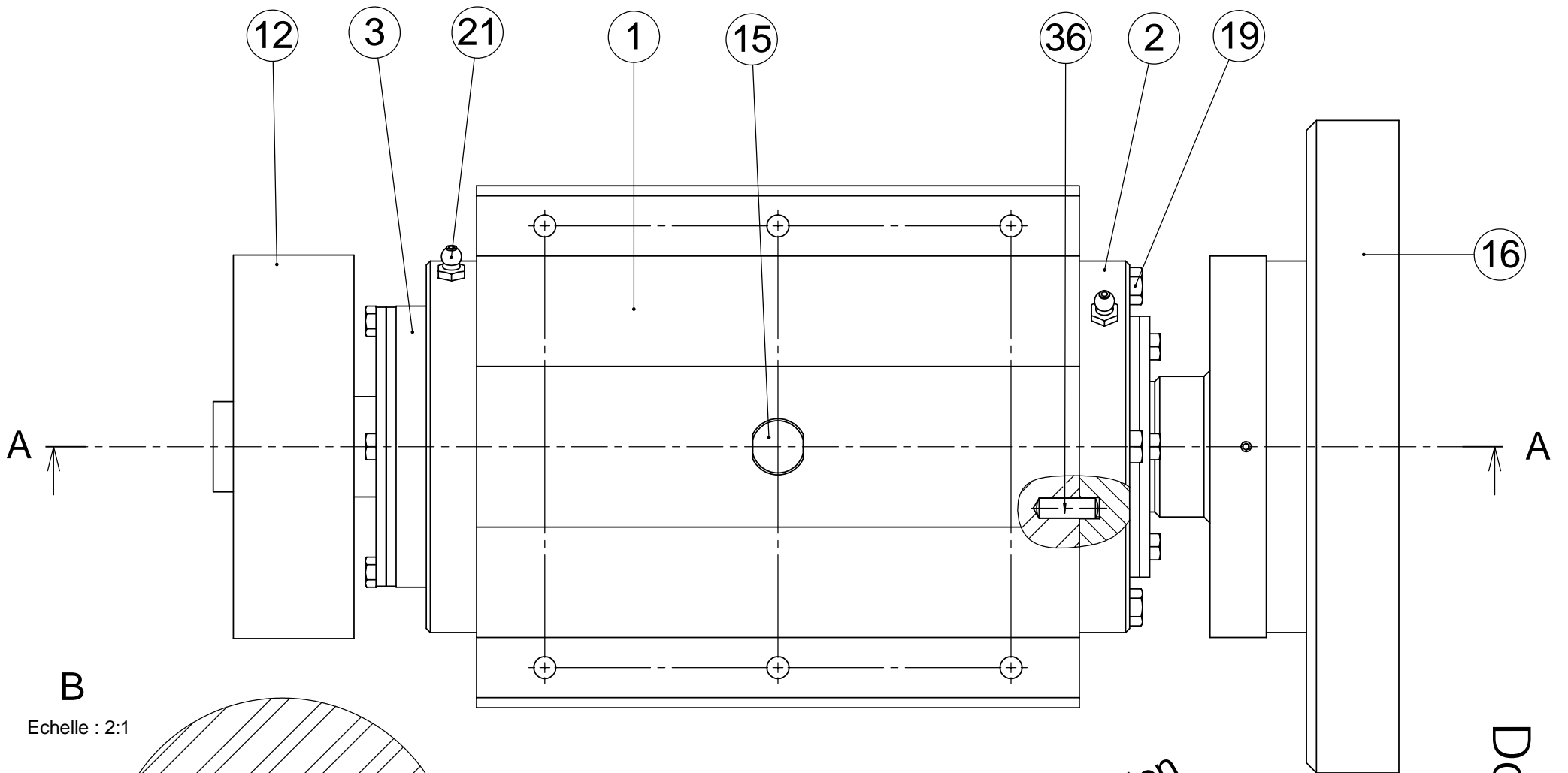
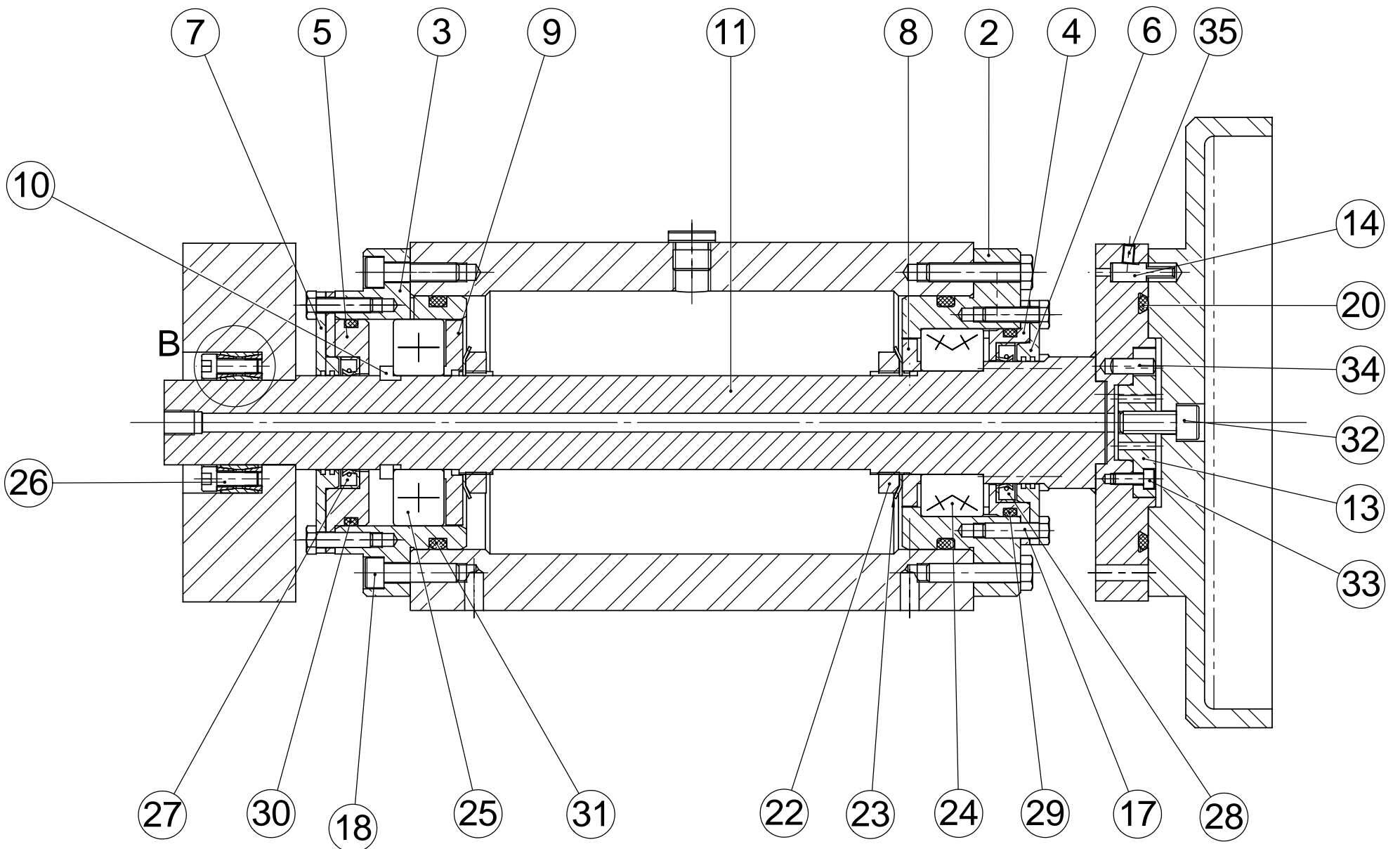


Dessin en Réduction

A-A



Echelle : 2:1

Dessin en Réduction

DOC. 7/13