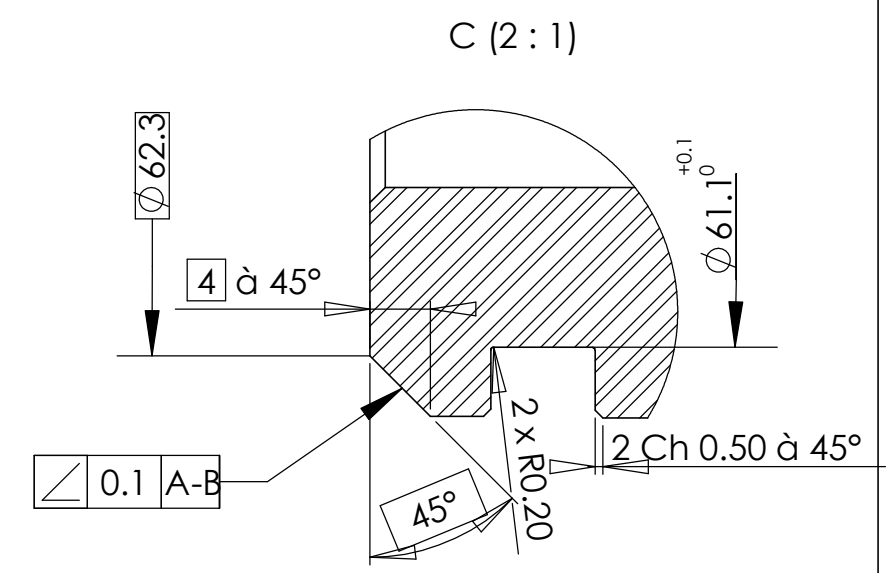
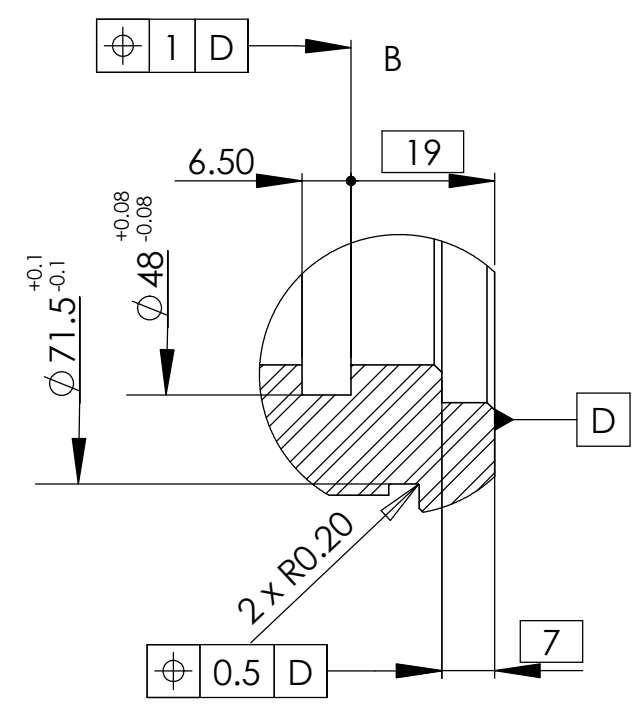


Echelle 1



Chanfrein non cotés 1 à 45°
 Tolérance générale : Norme ISO 2768 m-K
 ISO 8015
 Cotation partielle

1	1	TETE DE VERIN T04A	EN-GJL-250	
Rep.	Nbr.	Désignation	Matière	
VERIN				
Nom:		Date:	A3 Ech.: 1:1	

DT 4