

Le « sujet-réponse » comporte 11 pages numérotées de 1 à 11.
Vérifiez que votre exemplaire est complet

Le candidat doit rédiger l'épreuve écrite sur le présent document. Compléter les feuilles en respectant les emplacements réservés aux réponses et en soignant la présentation.

(Barème indicatif : noté sur 50 ramené sur 20)

1 - Qu'est-ce qu'un groupe de sécurité ? Quel est son rôle ? (2 pts)

.....

.....

.....

.....

.....

2 - Quels matériaux utiliseriez-vous pour raccorder les évacuations d'eau suivante ? (3 pts)

Lavabo de sanitaire :

Evier de laboratoire de chimie :

Autoclave :

3 - Nommer les 8 outils suivants : (2 pts)



.....

.....

.....

.....

6 - Qu'est-ce qu'un vase d'expansion ? Quel est son rôle et dans quel type d'installation l'utilise-t-on ? (2 pts)

.....

.....

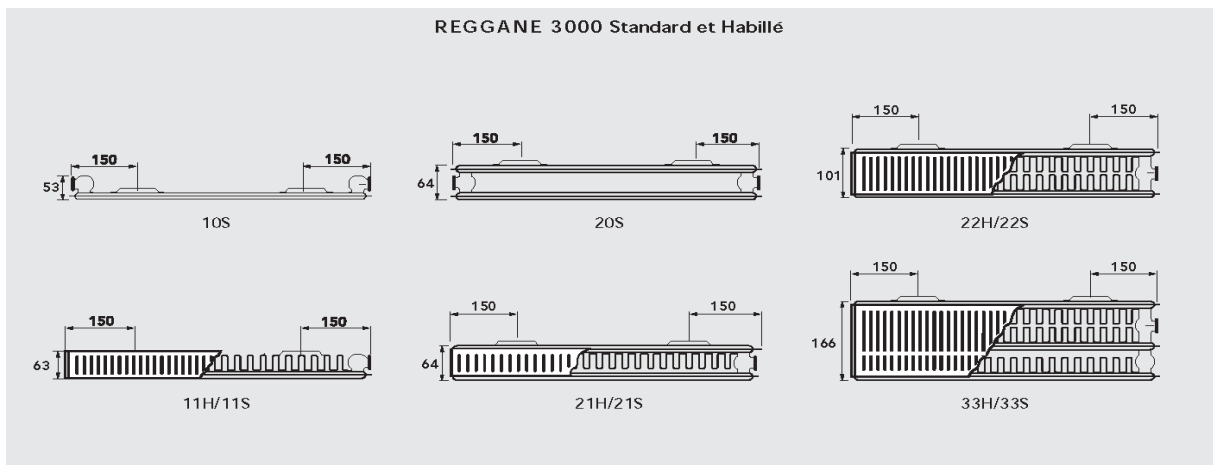
.....

.....

.....

7 - Vous devez installer le radiateur suivant :

REGGANE 3000 STANDARD TYPE 22S de dimensions H : 600 mm et L : 800 mm (voir annexe)



Veuillez le placer sur le plan ci-dessous en indiquant les cotes de montage et le matériel complémentaire, si besoin. (4 pts)

.....

.....

.....

.....

.....

.....

.....

.....

.....

8 - Quelle est la différence entre une V.M.C simple flux et V.M.C. double flux (1 pt)

.....

.....

.....

.....

.....

.....

.....

.....

.....

9 - Qu'est-ce qu'une climatisation dite « réversible » ? (1 pt)

.....

.....

.....

.....

.....

.....

.....

.....

14 - Donner la définition de l'électrisation et de l'électrocution (1 pt)

.....

.....

.....

.....

.....

.....

.....

15 - Qu'est-ce qu'un disjoncteur ? Quel est sa fonction ? (1 pt)

.....

.....

.....

.....

.....

.....

.....

.....

.....

16 - Qu'est-ce qu'un différentiel ? A quoi sert-il ? (1 pt)

.....

.....

.....

.....

.....

.....

.....

.....

.....

17 - En tant que plombier génie climatique, vous devez assurer le dépannage d'une chaudière à condensation, avez-vous besoin d'une habilitation électrique ? Justifiez votre réponse (2 pts)

.....

.....

.....

.....

.....

.....

.....

.....

.....

.....

.....

.....

.....

.....

.....

.....

.....

.....

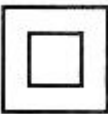
.....

.....

.....

.....

18 - Un convecteur électrique possède le symbole suivant :



Donner sa signification (1 pt)

.....

.....

19 - Sous un évier, vous devez installer un ballon instantané de 2000 W, alimenté en 230 volts. Quelle section de câble allez-vous utiliser pour raccorder l'appareil ? (3 pts)

.....

.....

.....

.....

.....

.....

.....

.....

.....

.....

.....

20 - Qu'est-ce qu'un ERP ? (1 pt)

.....

.....

.....

.....

.....

.....

21 - Que signifie B.A.P. dans les concours ITRF ? (1 pt)

- Brevet d'Aptitude Professionnel
- Branche d'Activité Professionnelle
- Branche d'Activité Publique
- Bureau d'Aide Publique

22 - Par qui est dirigé une Université ? (1 pt)

.....

.....

.....

23 - Qu'est-ce qu'un permis de feu ? (2 pts)

.....

.....

.....

.....

.....

.....

.....

.....

.....

24 - Citez 3 types d'extincteur : (1 pt)

.....

.....

.....

25 - Donner la signification des pictogrammes suivants : (2 pts)



.....

.....

.....

.....

.....

.....

.....

.....

26 – Qu'est-ce qu'un E.P.I. ? Citez-en au moins 3 ... (2 pts)

.....

.....

.....

.....

.....

.....

.....

.....

.....

27 - Le CHSCT est : (1 pt)

- Le comité d'hygiène et de sécurité et des conditions de travail
- La commission de haute sécurité et des conditions de travail
- Le conseil d'hygiène de la sécurité et du contrôle technique
- Le comité d'hygiène et de sécurité et du contrôle du travail