

UNIVERSITE MONTPELLIER 2

Session 2014

Concours externe Adjoint Technique Principal 2^{ème} classe

BAP C

Adjoint en instrumentation scientifique, d'expérimentation et de mesure

EPREUVE PROFESSIONNELLE D'ADMISSION

Durée : 2 heures

Coefficient : 4

CE SUJET EST A UTILISER COMME DOCUMENT REPONSE

L'usage d'une calculatrice autonome non programmable est autorisé

Nom :

Prénom :

Date de naissance :

Partie 1 :

A1. Donner les pannes de premier niveau que l'on peut rencontrer sur un multimètre à main.

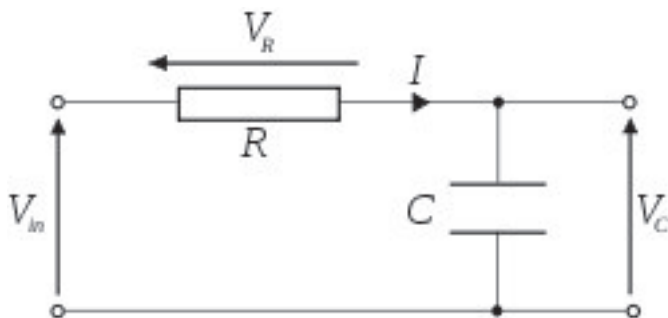
.....
.....
.....
.....
.....
.....
.....
.....
.....
.....

A2. Vous avez à votre disposition un multimètre à main, testez cet appareil et lister les pannes de cet appareil et donner les solutions pour le réparer.

.....
.....
.....
.....
.....
.....
.....
.....

Partie 2 :

B1. A partir du matériel mis à votre disposition réaliser un circuit RC série.



B2. Tracer la réponse en fréquence (gain et déphasage) de ce circuit (diagramme de Bode).

B3. Donner la définition de la fréquence de coupure, déterminer sa valeur à partir de vos résultats.

Réponse partie B :

B1 (ne pas remplir évalué par le jury).

.....
.....

B2.

.....
.....
.....
.....

B3.

.....
.....
.....
.....

C.

Proposer un montage pour mesurer la caractéristique courant tension d'une diode à l'aide d'un oscilloscope.

.....
.....
.....
.....
.....
.....