

**MINISTERE DE LA JEUNESSE, DE L'EDUCATION NATIONALE ET
DE LA RECHERCHE**

CONCOURS EXTERNE D'ADJOINT TECHNIQUE

BAP G

SPECIALITE « Electricien bâtiment »

SESSION 2006

EPREUVE D'ADMISSION

DUREE : 1H30 – COEFFICIENT : 3

Centre organisateur : Université de Toulouse II Le Mirail



Aucune mention qui servirait à identifier le candidat (initiales, signes, etc), de doit être portée, sur votre copie, cela mènera à l'annulation de votre épreuve.

1) Quelles sont les normes qui régissent les installations électriques basse tension, haute tension poste de livraison/transformation ?

2) Citez les équipements de sécurité ainsi que les équipements de protection individuelle qui doivent se trouver dans un poste de livraison/transformation.

3) Citez les appareils permettant de mesurer

Une intensité

Une tension ...

Une résistance

La résistance de la prise de terre

La résistance d'isolement.

La fréquence

4) Quelle devra être la valeur maximale de la résistance de la prise de terre d'une installation électrique en milieu non conducteur, dont la sensibilité du disjoncteur différentiel s'élève à 300mA ?

5) Dans le cas où la valeur ne peut être atteinte, que doit-on faire pour que celle-ci soit acceptable ?

6) Calculer la valeur du courant au secondaire d'un transformateur triphasé de 1000KVA, $U_1=20KV$, $U_2= 410v$.

7) Ce transformateur a une tension de court-circuit $U_{cc}= 5 \%$, calculez le courant de court-circuit triphasé susceptible d'apparaître au secondaire de celui-ci lors d'un défaut.

8) Quel est le rôle du disjoncteur différentiel ?

9) Quel est le schéma de principe d'un disjoncteur différentiel monophasé ?

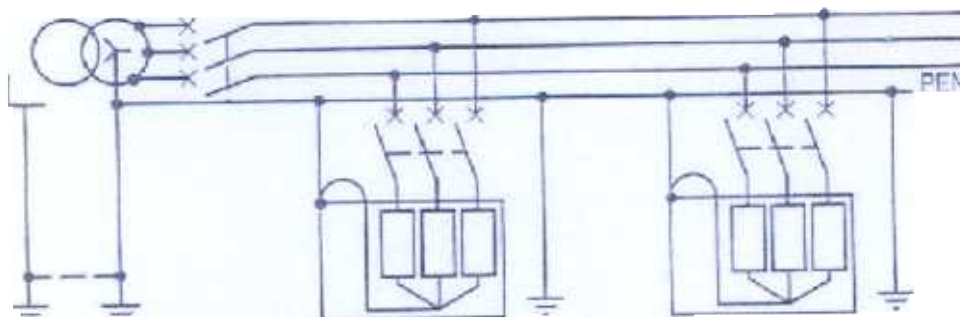
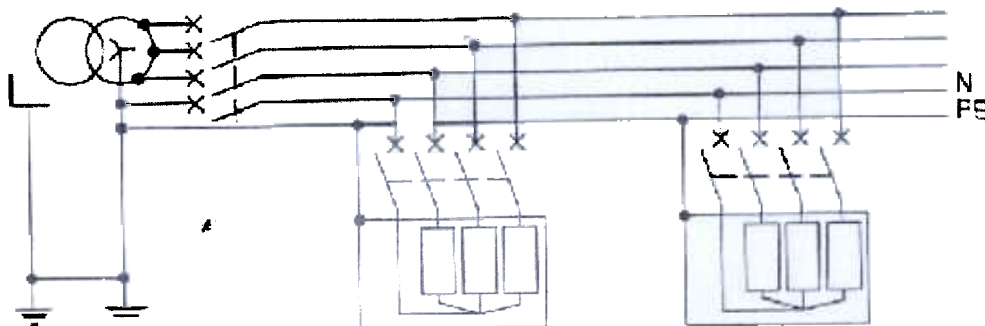
10) Quelle est la plage de fonctionnement d'un dispositif différentiel à courant résiduel de 300mA ?

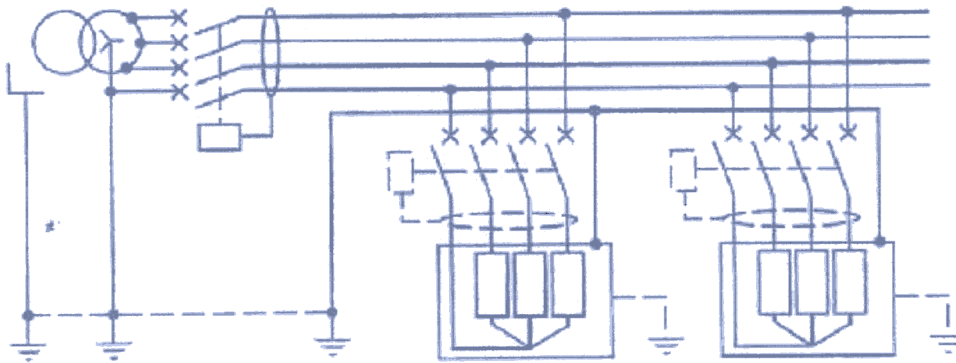
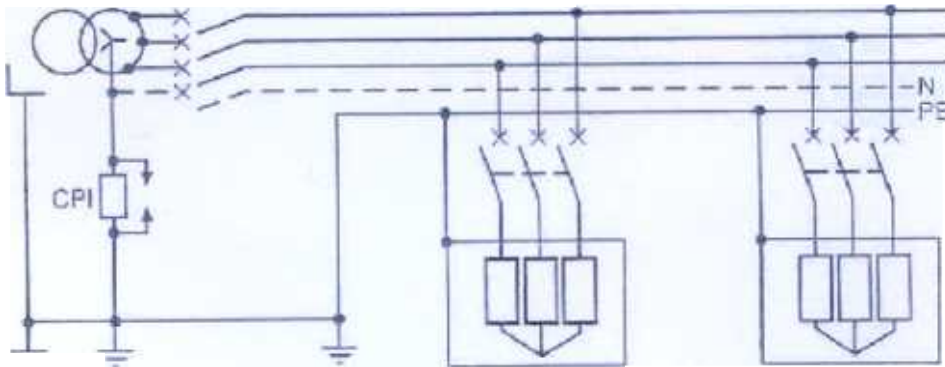
11) Précisez les Fonctions des différents appareillages électriques en répondant par oui ou non :

appareillage	sectionnement	protection	commande
sectionneur			
interrupteur			
disjoncteur			

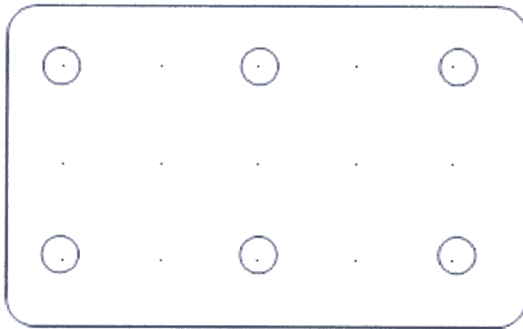
12) Qu'appelle-t-on « tension de contact » ?

13) Indiquez les régimes de neutre des schémas suivants ainsi que la signification des lettres employées :





14) Vous devez brancher un extracteur triphasé 220/380v, la tension composée du réseau triphasé est 400v quel couplage utilisez vous ? Dessiner les barrettes sur la plaque à bornes, les bobinages et identifiez les bornes.



Si jamais ce moteur tourne dans le mauvais sens, que faites vous pour y remédier ?

15) Donnez la signification des conduits électriques

ICA.

ICTA.

ICTL.

IRL.

MRL.....

16) A quel type de ERP, les établissements d'enseignement appartiennent-ils?

17) Comment est calculé l'effectif du public dans les établissements d'enseignement pour définir leur catégorie ?

18) Quelle particularité doit satisfaire l'éclairage normal des locaux pouvant recevoir plus de 50 personnes (faire le schéma) ?

19) Quels sont les différents éclairages de sécurité, quelles sont leurs fonctions respectives ?

20) Que désigne le sigle BAES ?

21) Quelle doit être la distance maximale entre deux appareils d'éclairage sécurité assurant le balisage des dégagements ?

22) Pour réaliser un éclairage de sécurité ambiance, combien de blocs faut-il au minimum ?

23) Quels types d'extincteurs peut-on utiliser sur un feu dans une armoire électrique basse tension ?

24) Donnez les valeurs limites des différents domaines de tension.

Domaine de tension		Valeur de la tension nominale courant alternatif
Très Basse tension (domaine TBT)		$< U_n \leq$
Basse tension	Domaine BTA	$< U_n \leq$
	Domaine BTB	$< U_n \leq$
Haute tension	Domaine HTA	$< U_n \leq$
	Domaine HTB	$< U_n \leq$

25) Qu'est-ce-que l'habilitation électrique, par qui est-elle délivrée ?

26) La nature de l'habilitation est symbolisée par des lettres majuscules et des indices numériques, que désignent les lettres ?

- B.
- H....
- R.
- C.....
- V.

27) A quoi sert un PABX ?

28) Qu'est ce qu'un numéro de téléphone SDA ?

29) Quelle différence y a-t-il entre un poste téléphonique numérique et un poste téléphonique analogique, peut-on les permuter ?

30) Quels sont les câbles utilisés pour réaliser les réseaux informatiques catégorie 5?

31) Quels sont les différents types de câbles utilisés pour la réalisation des réseaux informatiques ?

32) Quel est le rôle du système de sécurité incendie (SSI) ?

.....
33) Quels sont les divers éléments qui le composent ?

