

Nom	Session 2007 Epreuve écrite d'admissibilité TCH BAP G - Dessinateur
Prénom	N° anonymat :

---

**Etablissement organisateur : Université Paris-Dauphine**

**Epreuve écrite d'admissibilité – Durée : 3 heures**

**Concours de technicien externe – Session 2007**  
**Emploi-type : Technicien dessinateur**

**Branche d'Activité Professionnelle G**  
**Patrimoine, Logistique, Prévention et Restauration (nouvelle nomenclature)**

**Lundi 25 Juin 2007 à partir de 9 h 30**

---

**Sujet : répondez aux questions suivantes directement sur cette copie, selon l'espace qui vous est proposé.**

**Question N°1 (notation : 2/100)**

- Donner la définition de la surface hors œuvre brute d'un bâtiment.

-----  
-----  
-----

**Question N°2 (notation : 3/100)**

- Qu'est-ce qu'un permis de feu et à quoi sert-il ?

-----  
-----  
-----  
-----  
-----  
-----  
-----

**Question N° 3 : (notation : 2/100)**

- Que signifie le classement A.E.V. d'une fenêtre ?

-----  
-----  
-----

**Question N° 4 : (notation : 3/100)**

- Dans un projet de bâtiment, quelles sont les significations de :

1 : A.P.S.                    -----  
-----  
-----

2 : A.P.D.                    -----  
-----  
-----  
-----

3 : D.C.E.                    -----  
-----  
-----  
-----

**Question N° 5 : (notation : 3/100)**

- Dans les documents constitutifs d'un appel d'offre, que désigne-t-on sous le sigle C.C.T.P. ? Développer votre réponse.

---

---

---

---

---

---

---

---

**Question N° 6 : (notation : 3/100)**

- Que sont des E.R.P ? En fonction de quels critères sont-ils classés ?

---

---

---

---

---

---

---

---

**Question N° 7 : (notation : 2/100)**

- Qu'est-ce qu'un linteau ?

---

---

---

---

---

---

---

---

**Question N° 8 : (notation : 2/100)**

- Quelle est la fonction d'un joint de dilatation dans la construction d'un ouvrage ?

---

---

---

---

---

---

---

---

**Question N° 9 : (notation : 4/100)**

- Sur la représentation orthogonale d'un bâtiment ci-dessous, compléter la vue de dessus et dessiner la vue de droite :


**Question N° 10 : (notation : 2/100)**

- Sur un circuit de distribution d'eau, quelle est la fonction des équipements suivants :

1 : disjoncteur ? -----  
-----  
-----

2 : By-pass ? -----  
-----  
-----

**Question N° 11 : (notation : 2/100)**

- Vous devez installer un faux-plafond dans un laboratoire de chimie, quelle classe de réaction au feu doit posséder ce matériau ?

-----  
-----

**Question N° 12 : (notation : 2/100)**

- Que signifient pour vous les sigles PAO et DAO ?

-----  
-----  
-----  
-----

**Question N° 13 : (notation : 2/100)**

- Citer au moins 2 logiciels permettant l'application de l'un ou de l'autre.

-----  
-----  
-----  
-----

**Question N° 14 : (notation : 2/100)**

- Citer les différentes couleurs conventionnelles utilisées pour repérer les réseaux de fluides dans les bâtiments.

-----  
-----  
-----  
-----

**Question N° 15 : (notation : 4/100)**

- Citer les réglementations que vous connaissez en matière de sécurité du travail et de sécurité incendie.

-----

-----

-----

-----

-----

-----

-----

-----

-----

-----

-----

-----

-----

-----

-----

-----

**Question N° 16 : (notation : 3/100)**

- Quel type d'extincteur utiliseriez-vous pour éteindre :

**1 : Un feu sec (papier, bois ...)** ? -----

-----

**2 : Un feu d'origine électrique ?** -----

-----

**3 : Un feu d'hydrocarbures ?** -----

-----

**Question N° 17 : (notation : 3/100)**

- Citer les noms et couleurs des différents conducteurs électriques dans un circuit basse tension monophasé :

-----

-----

-----

-----

**Question N° 18 : (notation : 4/100)**

- Qu'est-ce qu'un pont thermique ? Quelles en sont les conséquences ?

---



---



---



---



---



---

**Question N° 19 : (notation : 3/100)**

- Quels sont les différents classements de réaction au feu des matériaux de construction ?

---



---



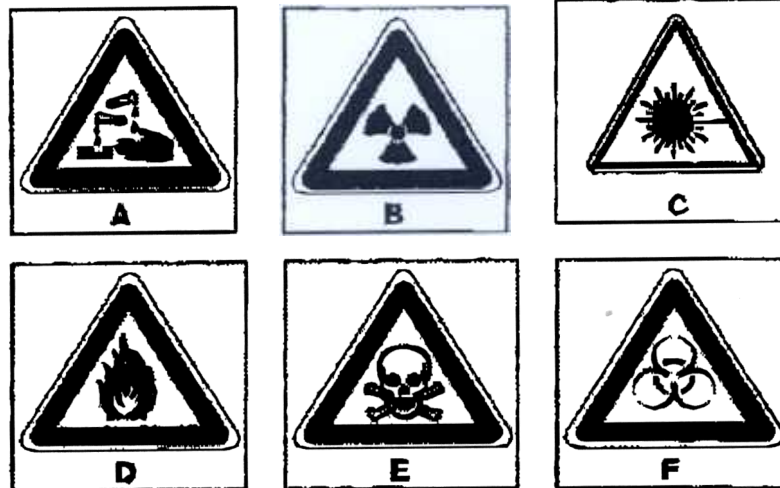
---



---

**Question N° 20 : (notation : 3/100)**

- A quels dangers sont associés les pictogrammes suivants ?



**A :** 

---

---

**B :** 

---

---

**C :** 

---

---

D : -----  
-----  
E : -----  
-----  
F : -----  
-----

**Question N° 21 : (notation : 2/100)**

- En urbanisme, donner la définition du coefficient d'occupation du sol.

-----  
-----  
-----  
-----  
-----

**Question N° 22 : (notation : 4/100)**

- Donner la définition des 8 sigles suivants :

- 1 - E.U. : -----  
-----
- 2 - E.C.S. : -----  
-----
- 3 - V.R.D. : -----  
-----
- 4 - T.G.B.T. : -----  
-----
- 5 - C.C.A.P. : -----  
-----
- 6 - D.T.U. : -----  
-----
- 7 - R.I.A. : -----  
-----
- 8 - V.M.C. : -----  
-----



**Question N° 23 : (notation : 2/100)**

- Qu'est-ce qu'une cote N.G.F. ?

---

---

---

---

**Question N° 24 : (notation : 2/100)**

- Quelle est la largeur d'un dégagement de 3 U.P. ?

---

---

---

---

**Question N° 25 : (notation : 2/100)**

- Quelle échelle utiliseriez-vous pour représenter un bâtiment de 44 m de long sur 14 m de large sur une feuille A3 paysage ?

---

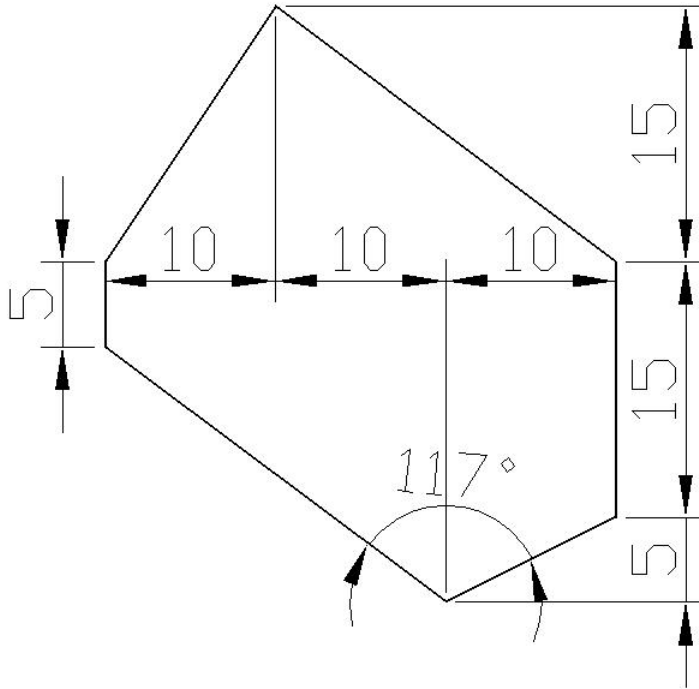
---

---

---

**Question N° 26 : (notation : 4/100)**

- Calculer en  $m^2$  la surface de la figure suivante (cotes en ml).
- Détailler votre calcul.
- Convertir cette surface en ha.



---

---

---

---

---

---

---

---

---

---

-----

-----

-----

-----

-----

-----

-----

-----

-----

-----

-----

-----

**Question N° 27 : (notation : 10/100)**

- Donner en maximum 15 lignes, le déroulement d'une réalisation personnelle effectuée au cours de votre activité professionnelle ou de vos études.

-----

-----

-----

-----

-----

-----

-----

-----

-----

-----

-----

-----

-----

-----

-----

-----

-----

-----

-----

**Question N° 28 :** (notation : 20/100)

REALISATION D'UN ESPACE « REUNIONS ».

- Vous disposez d'une salle borgne d'environ 320 m<sup>2</sup> (plan ci-joint).

On envisage d'y installer :

- 2 salles de réunion de capacité égale,
- 1 local technique,
- 1 espace sanitaire.

Quel est le nombre de personnes que vous envisagez accueillir dans chacune des salles ?

-----

-----

On vous demande de décrire succinctement l'implantation des cloisons, le nombre de luminaires, les prises de courant et le tableau de distribution électrique. Vous prévoyez les revêtements de sol, muraux et faux-plafonds, les installations et équipements de sécurité.

En conséquence,

- Dessiner sur le plan ci-joint l'implantation des cloisons et portes.
- Précisez les types de matériaux utilisés et justifiez votre choix.
- Décrire la composition de l'installation électrique.
- Quels types de revêtements de sol et muraux peut-on envisager ? Préciser leur mise en œuvre.
- Quelles installations et quels équipements de sécurité doit-on envisager pour cette réalisation ?
- Dans quel ordre effectuer ces travaux ?
- Donner approximativement la durée des travaux.

-----

-----

-----

-----

-----

-----

-----

-----

-----

-----

-----

-----

-----

-----

-----

-----

-----

-----

-----

-----

-----

-----

-----

-----

A series of 25 horizontal dashed lines spanning the width of the page, providing a template for handwriting practice.

A series of 25 horizontal dashed lines spanning the width of the page, providing a template for writing.

# ANNEXE

Ech 1/100

FACADE  
NORD

