



DRH  
Formation Concours  
Chemin du Thil  
80025 AMIENS Cedex 1  
Tél. : 03.22.82.74.37  
Fax : 03.22.82.74.19

SESSION 2006

CONCOURS EXTERNE

ASSISTANT INGENIEUR DE RECHERCHE ET DE FORMATION

**BAP C ASSISTANT ELECTRONICIEN**

EPREUVE PROFESSIONNELLE D'ADMISSION

**DUREE :**  
Épreuve pratique : 30 mn  
Entretien avec le jury : 30 mn

**COEFFICIENT : 5**

13 septembre 2006

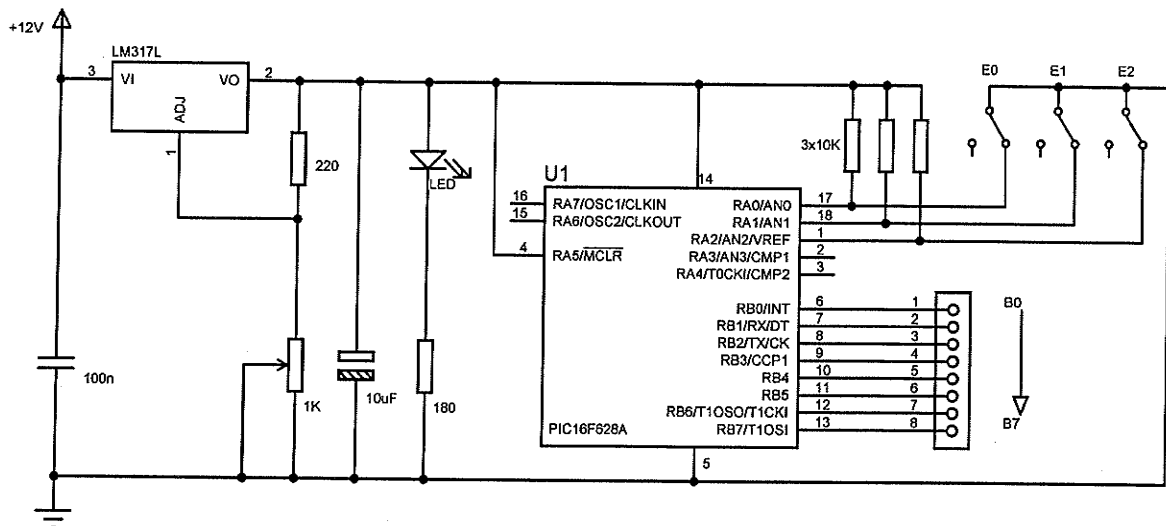
Ce sujet comporte 3 pages (y compris celle-ci) numérotée de 1 à 3

Page 1/3

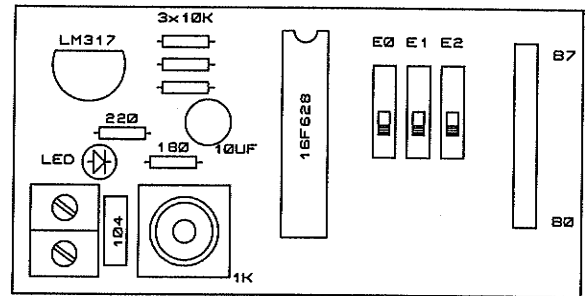
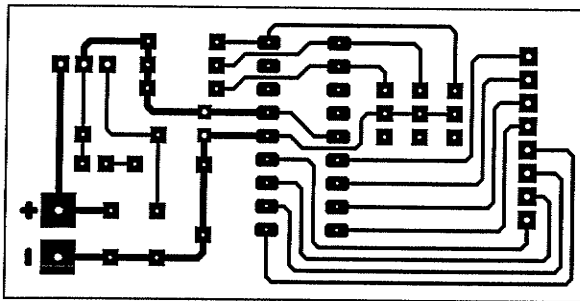
<b>Concours Assistant électronicien 2006 – Epreuve professionnelle</b>	
<b>CADRE RESERVE A L'ADMINISTRATION</b>	NUMERO D'ANONYMAT <input type="text"/> <input type="text"/> NOTE sur 20
<b>A REMPLIR PAR LE CANDIDAT</b>	✂ ----- Nom : _____ Prénom : _____ <b>Concours Assistant électronicien 2006 – Epreuve professionnelle</b> N° de table : _____

# DEMULPLEXEUR A PIC®

1) Câbler le montage suivant à l'aide du matériel mis à votre disposition



Implantation des composants



CADRE RESERVE A L'ADMINISTRATION	<b>Concours Assistant électronicien 2006 – Epreuve professionnelle</b>	
	NUMERO D'ANONYMAT	NOTE sur 20
A REMPLIR PAR LE CANDIDAT	✗ -----	
	Nom :	Prénom :
	<b>Concours Assistant électronicien 2006 – Epreuve professionnelle</b>	
	N° de table :	

2) Notez la procédure à suivre pour mettre le montage en fonctionnement puis appelez un examinateur

3) Relevez la table de vérité du 16F628

4) Quel est le type de la régulation de tension utilisée ?

Page 3/3

<b>Concours Assistant électronicien 2006 – Epreuve professionnelle</b>	
CADRE RÉSERVÉ A L'ADMINISTRATION	NUMERO D'ANONYMAT <input type="text"/> <input type="text"/> NOTE sur 20
A REMPLIR PAR LE CANDIDAT	✕ ----- Nom : Prénom : Concours Assistant électronicien 2006 – Epreuve professionnelle N° de table :