

Corps : ADJOINT TECHNIQUEBAP : GEmploi type concours : Electricien du bâtimentCentre organisateur : Université Montpellier 2NOM :

(En majuscule, suivi s'il y a lieu, du nom d'épouse)

Prénoms : _____ N° du candidatNé(e) le : _____

(Le numéro est celui qui figure sur la convocation ou la liste d'appel)

Corps : ADJOINT TECHNIQUEBAP : GEmploi type concours : Electricien du bâtimentCentre organisateur : Université Montpellier 2

(Précisez, s'il y a lieu, le sujet choisi)

Numérotez chaque page (dans le cadre en bas de la page)
placez les feuilles intercalaires dans le bon sens si besoin.

Appréciation du correcteur (uniquement s'il s'agit d'un examen) :

Note :

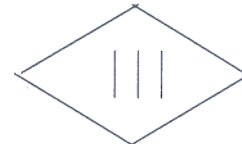
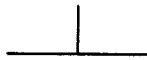
20

UNIVERSITE MONTPELLIER 2**Concours externe d'adjoint de recherche et de formation****BAP : G****Emploi Type : Electricien du bâtiment****Session 2006****Epreuve écrite d'admissibilité****Durée : 2 heures****Coefficient : 3**

Calculatrice de poche à fonctionnement autonome, non programmable, autorisée.

NE RIEN INSCRIRE DANS CE CADRE

1- Quelle est la signification de ces trois symboles de classe de matériel ?



2- Nommez les principales normes relatives aux installations électriques Basse Tension.

3- En régime T.T quelles sont les protections contre les contacts indirects avec coupure automatique de l'alimentation ?

4- Que signifie SSI ? Quels sont les 2 principaux sous-systèmes qui le composent et que contiennent-ils ?

NE RIEN INSCRIRE DANS CE CADRE

- 5- Pour un disjoncteur magnéto-thermique, précisez le rôle du déclencheur thermique.
- 6- Pour un disjoncteur magnéto-thermique, précisez le rôle du déclencheur magnétique.
- 7- En fonction de quel critère choisit-on le pouvoir de coupure d'un disjoncteur ?
- 8- Quelle courbe de fonctionnement doit posséder un disjoncteur qui sert à protéger un récepteur à fort courant d'appel lors de sa mise sous tension ? :

NE RIEN INSCRIRE DANS CE CADRE

9- Dessinez le schéma de principe
a) d'un va et vient.

b) d'un télérupteur

10- Que signifie l'indice I.P. d'un appareil électrique ?

11- Que signifie l'indice I.K. d'un appareil électrique ?

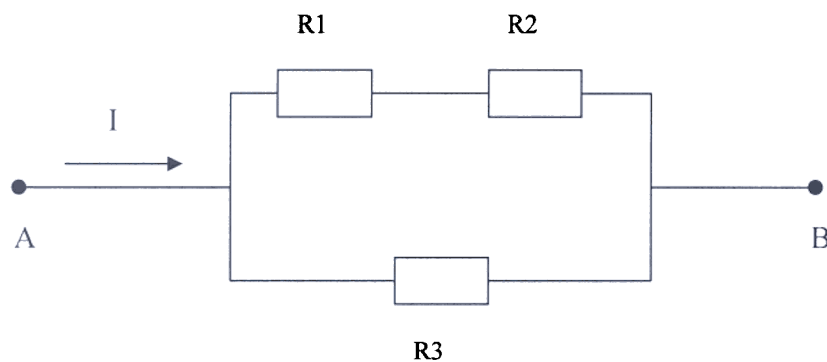
12- Nommez 7 sections de conducteur des câbles de la série U 1000 RO2V.

NE RIEN INSCRIRE DANS CE CADRE

13- Quelle est la section qui conviendra pour un courant de 32 A en 240 V monophasé (avec 30 m de longueur et un facteur de puissance égal à 1) ?

14- Dans un circuit résistif sous 230 volts quelle est l'intensité d'une installation de 3 680 Watts ?

15- Une tension $U=100\text{ V}$ est appliquée entre les bornes du montage ci-dessous. Les valeurs des 3 résistances sont :
 $R_1=15\text{ Ohms}$ $R_2=5\text{ Ohms}$ $R_3=5\text{ Ohms}$?



NE RIEN INSCRIRE DANS CE CADRE

Calculez (posez d'abord la(les) formule(s) puis faites l'application numérique)

- a. la résistance équivalente R_{AB} au dipôle AB ;
- b. l'intensité I du courant principal.

- 16- Faire le schéma unifilaire d'un tableau comportant un disjoncteur général tétrapolaire avec différentiel, un dispositif d'arrêt d'urgence général par coup de poing et contacteur tétrapolaire (bobine 240 volts), un circuit éclairage avec B.A.E.S., deux circuits P.C. mono 16 A, un circuit P.C. 32 triphasé avec neutre. Indiquer la sensibilité en mA des différentiels en respectant la sélectivité verticale et noter la section des conducteurs.

NE RIEN INSCRIRE DANS CE CADRE

-
- 7- Un moteur asynchrone triphasé venant d'être reconnecté au réseau tourne à l'envers : quel est la solution pour qu'il retrouve son sens de rotation normal ?
- 18- Dans un même chemin de câble y a-t-il des avantages à passer des câbles réseaux informatiques avec des câbles secteurs 230 V ? Pourquoi ?
- 19- Quel type d'extincteur est le plus indiqué pour un feu d'origine électrique basse tension ?
- 20- Sur un réseau alimenté par un onduleur, quel type d'appareillage installez-vous ?

NE RIEN INSCRIRE DANS CE CADRE

21- A quel type d'utilisation est destinée la prise RJ45 ?

22- Que signifie pré-câblage VDI ? Quelles sont actuellement la catégorie et la classe habituellement demandées pour ce type de pré-câblage ?

23- Pour un régime IT, préciser la situation du neutre par rapport à la terre et indiquer sa particularité par rapport au régime T.T.

24- Dessinez le schéma du régime TN en précisant quand on est en TNS et en TNC.

NE RIEN INSCRIRE DANS CE CADRE

25- Quelle est la tension limite de sécurité pour un circuit en courant alternatif ?

26- Dans une salle d'un E.R.P recevant plus de 50 personnes, qu'exige la réglementation au niveau de l'éclairage ?

27- Avec quel appareil mesure-t-on un défaut d'isolement sur un moteur ?

NE RIEN INSCRIRE DANS CE CADRE

28- Comment mesurez-vous sur un réseau triphasé avec neutre la tension simple ?

29- Comment mesurez-vous sur un réseau triphasé avec neutre la tension composée ?

30- Qu'appelle-t-on l'équilibrage des phases dans un tableau alimenté en 400 V ?

NE RIEN INSCRIRE DANS CE CADRE

31- Avec quel type d'instrument procède-t-on à ces mesures en vue d'améliorer l'équilibre des phases ?

32- Quel est le rôle du condensateur dans un éclairage fluorescent ?

33- Quels sont les autres éléments nécessaires au fonctionnement de cet éclairage ?

NE RIEN INSCRIRE DANS CE CADRE

34- Pour un interrupteur d'éclairage est il préférable d'utiliser la phase ou bien le neutre pour commander le circuit ?
Justifiez votre choix.

35- Quelle est la fonction d'un BAES de balisage ? Quelle est sa durée minimum de fonctionnement en mode autonome ? Quelle valeur minimale doit avoir le flux lumineux d'un BAES de ce type ?

36- Quelle est la fonction d'un BAES d'ambiance ? Quelle valeur minimale doit avoir le flux lumineux d'un BAES de ce type ?

NE RIEN INSCRIRE DANS CE CADRE

37- Citez et expliquez dans l'ordre les différentes étapes de la consignation électrique d'un ouvrage Basse Tension

38- Représentez le symbole d'un disjoncteur différentiel dans un schéma unifilaire.

NE RIEN INSCRIRE DANS CE CADRE

39- Représentez le symbole d'un contacteur dans un schéma unifilaire.

40- Indiquez la périodicité des vérifications techniques réglementaires d'une installation électrique suivant le code du travail. Quel est le texte réglementaire de référence à respecter pour cette vérification ?