

**MINISTÈRE DE L'ENSEIGNEMENT SUPÉRIEUR
ET DE LA RECHERCHE**

Concours externe d'adjoint technique principal 2^{ème} classe
de recherche et de formation – BAP G

Emploi-type : Opérateur de maintenance

Epreuve écrite d'admissibilité

Jeudi 25 juin 2009

Durée : 2 heures

Coefficient : 3

Le sujet que vous devez traiter comporte 9 pages numérotées de 1 à 9. Assurez-vous que cet exemplaire est complet.

L'usage de tout document et matériel est strictement interdit.

Ne pas écrire au crayon de papier.

Attention : Il vous est rappelé que votre identité ne doit figurer que dans la partie supérieure de la bande en tête de la copie mise à votre disposition. Toute mention d'identité portée sur toute autre partie de la copie (ou des copies) mènera à l'annulation de votre épreuve

Par ailleurs il est interdit aux candidats de signer leur copie ou d'y mettre un signe distinctif quelconque sous peine d'annulation de la copie.

**Conservatoire national des arts et métiers (CNAM)
Service des ressources humaines
292, rue Saint-Martin – 75141 Paris Cedex 03**

Question N°1

Vous devez construire un mur de parpaings :

- Quels sont les éléments qui composent un mortier ?
- Citez les outils nécessaires à cette tâche

.....

.....

.....

Question N°2

- Donnez une définition des sigles

SHS :

CHS :

SPS :

Question N°3

- Que faites-vous si vous êtes en présence d'une personne inconsciente :

.....

.....

.....

.....

Question N°4

- A quoi sert un DM (déclencheur manuel) dans un ERP ?

.....

.....

Question N° 5

- Donnez la définition d'un joint de dilatation

.....
.....

Question N° 6

- Citez les composants d'une peinture :

.....
.....
.....
.....

Question N°7

- Dans quel cas le permis feu est obligatoire ?
- Qui doit signer le permis feu ?

.....
.....
.....
.....

Question N°8

- Donner la définition des sigles suivants :

SHON :

SHOB :

Question N° 9

- Pour un bâtiment, que signifie le sigle E.R.P ?

.....

Question N° 10

- Que signifie le classement A.E.V. d'une fenêtre ?

A :

E :

V :

Question N° 11

Vous devez remplacer le fusible de la machine outils que vous utilisez.

- Dans quel cas êtes-vous habilité à intervenir?

- Quelles sont les précautions à prendre avant cette intervention ?

.....

.....

.....

Question N° 12

Vous devez remplacer une vitre cassée.

- Décrivez les différentes étapes.

.....

.....

.....

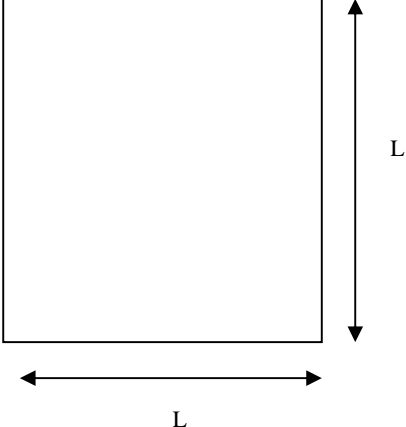
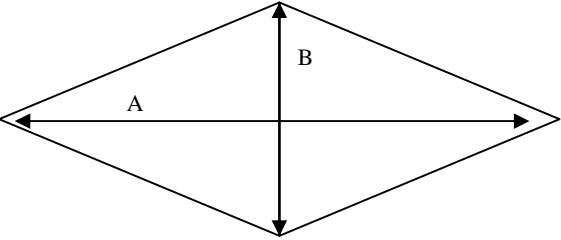
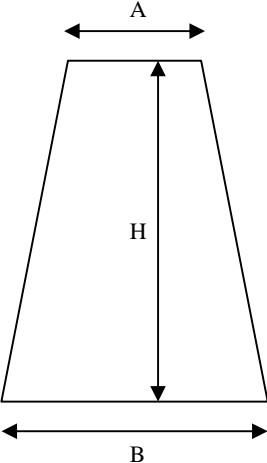
.....

.....

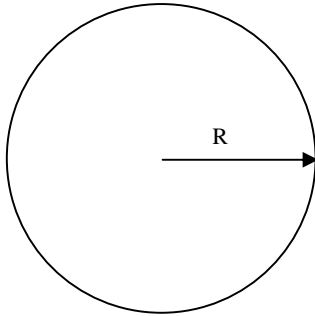
.....

Question N° 15

- Calculez les surfaces :

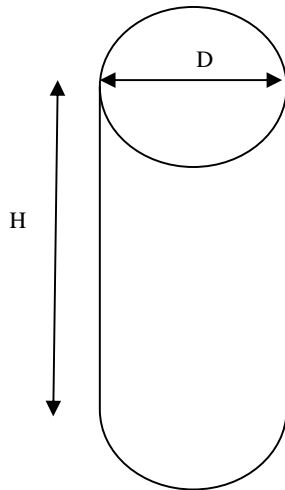
| | |
|--|--|
| <p>Carré</p>  | <p>$L = 5 \text{ cm}$ $L = 5 \text{ cm}$</p> |
| <p>Losange</p>  | <p>$A = 6 \text{ cm}$ $B = 4 \text{ cm}$</p> |
| <p>Trapèze</p>  | <p>$A = 2 \text{ cm}$ $B = 3 \text{ cm}$ $H = 6 \text{ cm}$</p> |

Cercle



$R = 6 \text{ cm}$

Cylindre



$D = 6 \text{ cm}$
 $H = 10 \text{ cm}$