

**CONCOURS EXTERNE**  
**D'ACCES AU CORPS DE TECHNICIEN CLASSE NORMALE**  
**DE RECHERCHE ET DE FORMATION**

DU MINISTERE DE L'ENSEIGNEMENT SUPERIEUR ET DE LA RECHERCHE

**BAP C**

EMPLOI-TYPE : Technicien en fabrication mécanique

## **ANNEXES**

### **EPREUVE ECRITE D'ADMISSIBILITE**

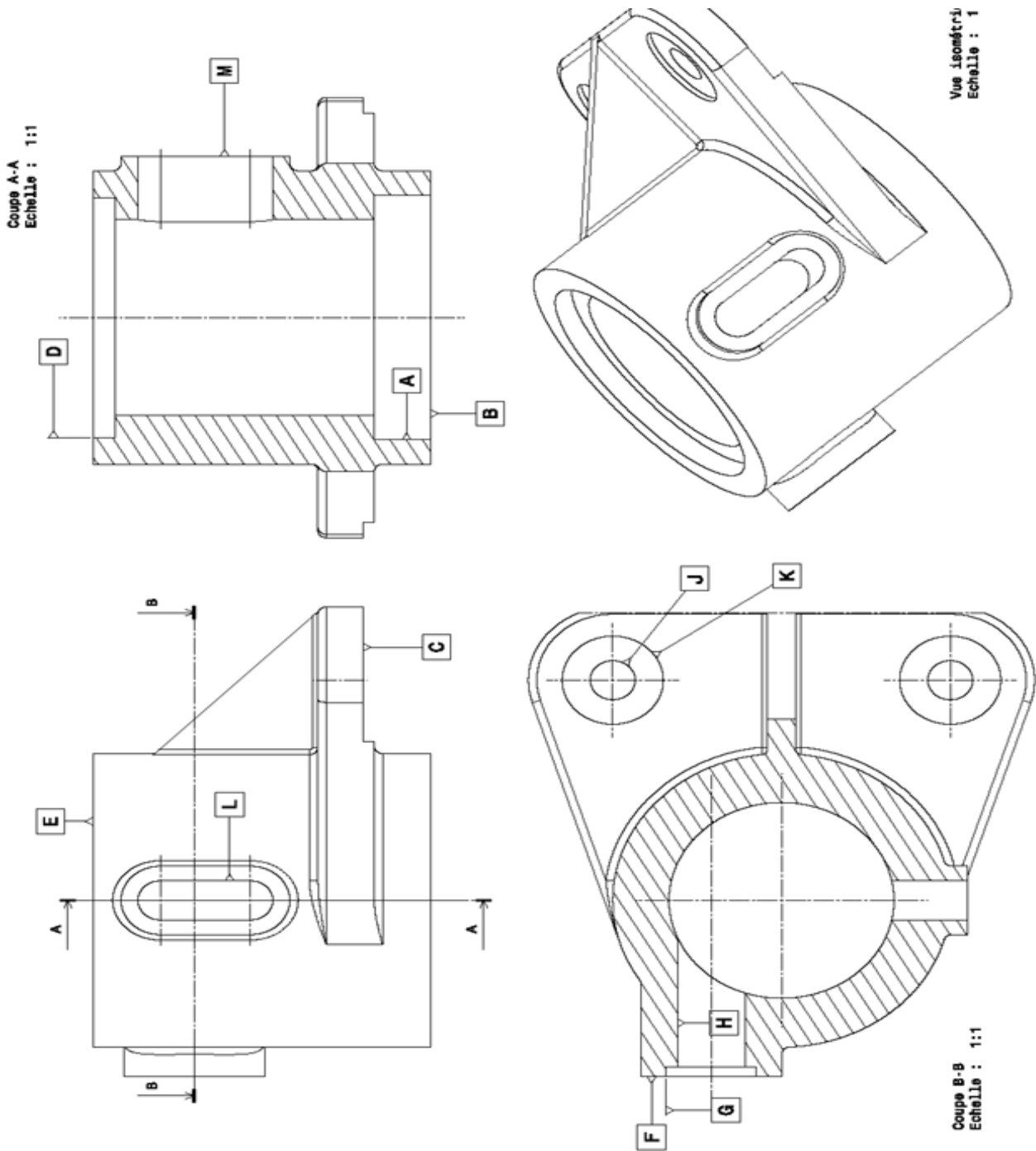
(durée : 3 heures, coefficient : 3)

Date de l'épreuve : mercredi 8 juin 2016

**Les annexes comportent 3 pages numérotées.**

**Vérifiez que votre exemplaire est complet**

➤ Document n°1



➤ Document n°2

