

CONCOURS EXTERNE
Epreuve écrite d'admissibilité
Session 2012

Numéro d'anonymat
(Cadre réservé à l'administration)

Concours externe : BAP G - Technicien en électricité

Nom de famille : Prénom :
Nom d'usage :
Numéro de candidat :

Concours externe : BAP G - Technicien en électricité

Durée : 3 heures
Coefficient : 3
Date : 29 mai 2012 à 9H00

✂

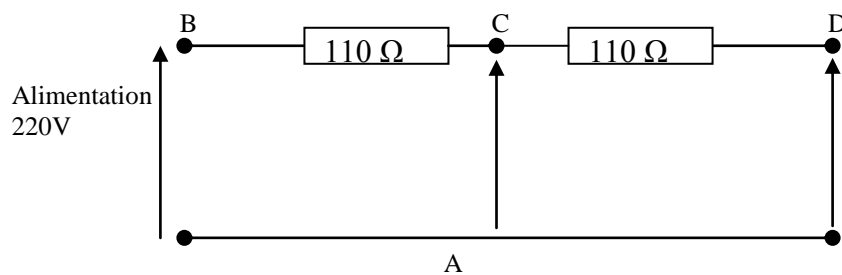
Il vous est rappelé que votre identité ne doit figurer que sur la première page de la copie. Toute mention d'identité sur toute autre partie de la copie que vous remettrez en fin d'épreuve entrainera l'annulation de votre épreuve.

L'usage de la calculatrice est interdite

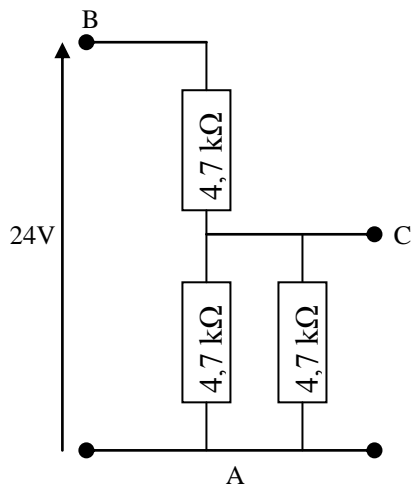
- Le sujet que vous devez traiter comporte, cette page y compris, 9 pages numérotées de 1/9 à 9/9. Assurez-vous que cet exemplaire est complet. S'il est incomplet, demandez un autre exemplaire au surveillant de salle.
- Les candidats répondront directement sur le sujet à rendre en fin d'épreuve.
- Les téléphone portables doivent être éteints
- L'usage de tout document est interdit

Le sujet comporte 60 questions à 1 point.

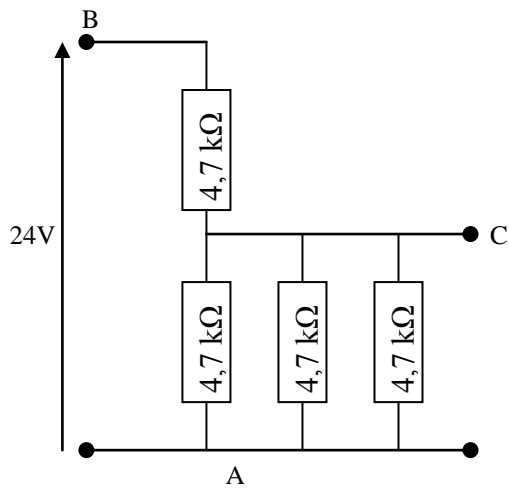
1. Quelle est la limite du domaine de tension TBT en alternatif ?
2. Quelle est la limite supérieure du domaine de tension HTA en alternatif ?
3. Quelle est la valeur de la distance de garde ou de voisinage en domaine de tension BT ?
4. Quel appareil permet la coupure en charge : le sectionneur ou l'interrupteur ?
5. Citez 2 types d'extincteur adaptés au feu d'armoire électrique BT ?
6. Dans le circuit de résistances suivant alimenté en 220V alternatif, quelle tension affichera un voltmètre numérique branché entre A et C, puis entre A et D ?



7. Dans ce circuit de résistances alimentées en 24V continu entre A et B, quelle tension mesure-t-on entre A et C ?



8. Dans ce circuit de résistances alimentées en 24V continu entre A et B, quelle tension mesure-t-on entre A et C ?



9. Quel indice de protection d'un appareil le protège contre les paquets d'eau de mer et la pénétration de la poussière ?

10. Quelle est la signification de l'indice IK ?

11. Quelle est l'unité de cet indice IK ?

12. Une circulation est éclairée par 12 appareils 600 x 600 à tubes 4x18W ancienne génération absorbant 110W chacun. Quelle est l'énergie consommée par jour sachant que l'ensemble est en fonctionnement continu entre 8h00 et 18h00 ?

13. Avec le résultat de la question précédente, quelle sera l'énergie consommée sur un an à raison de 5 jours de fonctionnement par semaine, sans interruption de service ?

14. La facture EdF d'un bâtiment alimenté par transformateur fait apparaître une forte somme intitulée "énergie réactive". Que représente cette énergie ? Comment peut-on la réduire ?

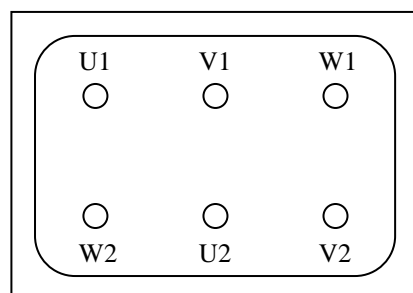
15. Quelle est la limite basse de puissance du tarif vert EDF ?

16. Quels sont les 3 principaux schémas de liaisons de terre ?

17. Dans quel schéma de liaison de terre utilise-t-on un CPI ?

18. Quels sont les avantages et les inconvénients du schéma de liaison de terre de la question précédente ?

19. Avec un schéma de liaison de terre TNC, combien de conducteurs contiennent les câbles triphasés d'alimentation des armoires ?
20. Dans un câble U1000 R2V4G6, que signifie le "G" ?
21. Dans le même câble, que signifie "1000" ?
22. Donnez l'ordre des opérations de consignation électrique d'un équipement.
23. Peut-on faire une VAT avec un tournevis testeur ? Pourquoi ?
24. La consignation électrique est-elle suffisante pour assurer l'absence de tout danger lors de l'intervention sur une machine ? Expliquez votre réponse.
25. Quelle est la durée de vie moyenne en heures des charbons d'un moteur asynchrone triphasé à cage d'écureuil ?
26. Dans cette boîte à bornes de moteur 230V – 400V, dessinez le câblage d'un raccordement en 400V.



27. D'après les indications de la plaque à bornes d'un moteur, écrivez la formule de sa puissance absorbée avec les valeurs réelles (le résultat du calcul n'est pas demandé):

<i>MOTEUR ASYNCHRONE DUMOULIN</i>							
Type MDR 123 / 2012							
kW		cosφ	0,78	ΔV	230	A	9,65
IP	44	rdt%	76%	λV	400	A	5,55
Tr/min	1440	pôles	2		Amb.°C		40
Hz	50	ph	3				
Service continu, accouplement DN 20							

28. Quels sont les 2 types de moteur asynchrone ?

29. Un moteur asynchrone étant entraîné en rotation par un champ tournant synchrone avec le courant d'alimentation, pourquoi l'appelle-t-on "asynchrone" ?

30. Parmi les technologies de cellules photovoltaïques, quelle est celle apportant le meilleur rendement ?

31. A quoi sert un onduleur dans une installation de production d'électricité photovoltaïque ?

32. On détermine le pouvoir de coupure d'un disjoncteur d'après les caractéristiques du circuit **amont** ou **aval** ?

33. Quel est l'intérêt de la filiation des disjoncteurs dans un tableau électrique ?

34. Un disjoncteur magnétothermique avec bloc différentiel protège contre 3 incidents :
lesquels ?
35. Que signifie le sigle "ERP" ?
36. Quelle est la catégorie d'un ERP accueillant un effectif de 1200 personnes ?
37. Citez les types d'ERP correspondant aux utilisations "salle de spectacle" et
"enseignement"
38. Que signifient les sigles SSI et CMSI ?
39. Quelle est la nature des câbles alimentant des sirènes d'évacuation incendie ?
40. En cas d'alarme restreinte dans un établissement d'enseignement, que se passe-t-il après la
manœuvre d'un déclencheur manuel incendie?
41. Que signifie le sigle BAES SATI ?
42. A quoi sert la télécommande d'un ensemble de BAES ?

43. Quel est le flux lumineux minimal d'un bloc d'éclairage d'issue de secours ?
44. A partir de quel effectif doit-on équiper un local en rez-de-chaussée d'un éclairage d'ambiance anti-panique ?
45. Quel est le niveau de flux lumineux (en lumens par m²) d'un éclairage d'ambiance anti-panique ?
46. Vrai ou faux : l'habilitation électrique est délivrée par l'organisme de formation à l'habilitation
47. Quel est le symbole d'habilitation d'un exécutant électricien en basse tension pour des travaux sous tension ?
48. Sur un chantier d'électricité, le responsable de la sécurité des intervenants de ce chantier est :
- 1- le chargé de consignation ?
 - 2- le chargé de travaux ?
 - 3- le chargé d'exploitation ?
49. Les pales d'une éolienne ont une longueur de 29m, le moyeu auquel elles sont attachées fait 2m de diamètre. Quelle est la formule de calcul de la surface utile soumise au vent ? (le résultat numérique n'est pas nécessaire)
50. Quel est, en lux, le niveau d'éclairement réglementaire en ERP ?
- dans une circulation horizontale
 - dans une salle de lecture
51. Quels accessoires de sécurité devez-vous trouver dans un poste HT ?

52. Quelle est la résistance R d'un fil de résistivité ρ , de longueur L et de section S ?
53. Une résistance de $2,2 \text{ M}\Omega$ équivaut à :
- $2200 \text{ k}\Omega$?
ou à :
- 2200Ω ?
54. Si l'on fixe la limite de perte en ligne à 5% sur une alimentation en 220V, quelle est la tension minimale que l'on obtiendra en bout de ligne ?
55. Par quel coefficient doit-on multiplier la valeur efficace d'une tension sinusoïdale pour obtenir la valeur de crête ?
56. Quel est le facteur de puissance d'une installation électrique triphasée où la puissance active est de 12 kW pour une puissance apparente de 15 kVA ?
57. En triphasé, quel est le rapport mathématique entre la tension composée (entre phases) U et la tension simple (entre phase et neutre) V ?
58. Quel est l'intérêt d'un contrôleur de continuité pour la vérification périodique des récepteurs électriques ?
59. Un ohmmètre classique convient-il pour le contrôle de la question précédente selon la NFC 15-100 ?
Pourquoi ?
60. Quels défauts d'ordre électrique peut-on repérer avec une caméra thermique ?