

**UNIVERSITE PAUL SABATIER
TOULOUSE III**

**Bureau des concours ITRF
118, route de Narbonne
31062 TOULOUSE CEDEX 09**

**SESSION 2011
CONCOURS EXTERNE – BAP A**

**Corps : TECHNICIEN
Spécialité : «technicien en milieux naturels et ruraux»**

Epreuve d'Admissibilité

Durée : 3 heures - Coefficient : 4

Le présent sujet comporte 6 pages numérotées de 1 à 6

Assurez-vous que cet exemplaire soit complet. S'il est incomplet, demandez un nouvel exemplaire au surveillant de salle.

Il vous est rappelé que votre identité ne doit figurer que sur la première page de la copie. Toute mention d'identité portée sur toute ou partie de la copie que vous remettrez en fin d'épreuve mènera à l'annulation de votre épreuve.

L'usage du téléphone portable est interdit.

NE PAS ECRIRE AU CRAYON A PAPIER SUR LA COPIE D'EXAMEN

Vous répondrez directement sur le sujet pour les questions A4, B1 et C2 et sur la feuille d'examen pour les autres.

✂-----

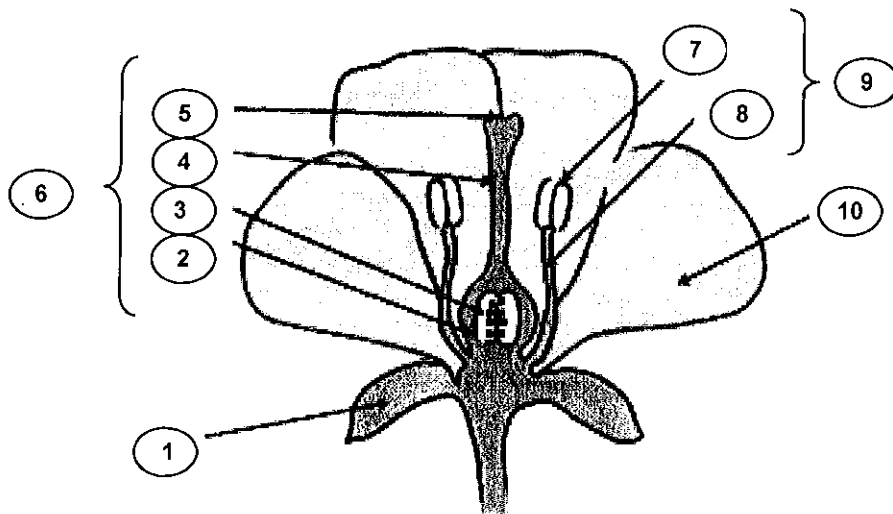
NOM PATRONYMIQUE :

NOM MARITAL :

PRENOM(S) :

A. Questions générales (25 points)

1. Définir la notion d'écosystème (4/25)
2. Définir le rôle et l'importance de l'eau dans les êtres vivants (4/25)
3. Décrire rapidement le processus et le bilan de la photosynthèse (4/25)
4. Schéma de fleur : donner le nom des structures désignées par des nombres (5/25)

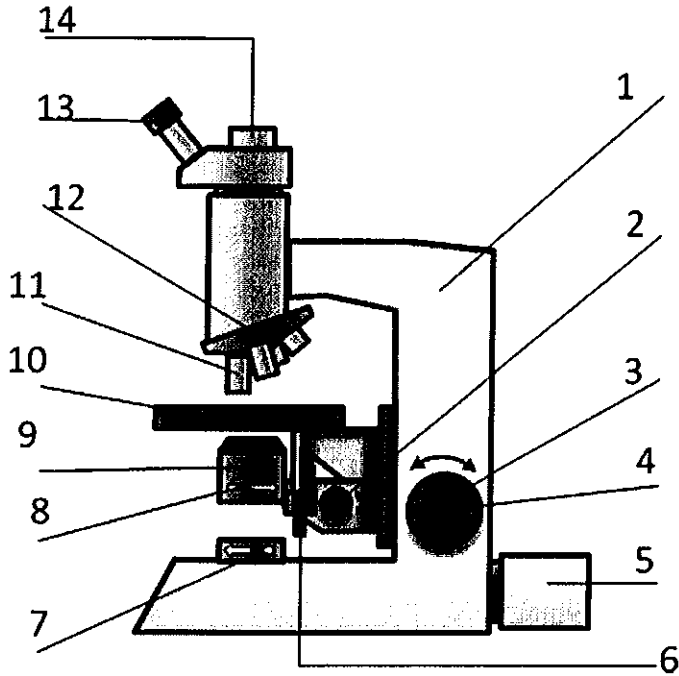


- 1 :
- 2 :
- 3 :
- 4 :
- 5 :
- 6 :
- 7 :
- 8 :

5. Quels sont les différents modes de dispersion des grains de pollen (3/25)
6. Citer différentes méthodes pour reconstituer les environnements passés (4/25)

B. Questions techniques (22 points)

1. Schéma de microscope : donner le nom des principaux éléments (3/22)



- 1 :
- 2 :
- 3 :
- 4 :
- 5 :
- 6 :
- 7 :
- 8 :
- 9 :
- 10 :
- 11 :
- 12 :
- 13 :
- 14 :

2. Qu'est-ce qu'un cahier de laboratoire (3/22)
3. Donner au moins trois critères morphologiques permettant d'identifier un grain de pollen (3/22)
4. Qu'est-ce que la pluie pollinique? Quelles méthodes proposeriez-vous pour la recueillir ? (4/22)
5. Qu'est ce qu'un diagramme pollinique ? (4/22)
6. Qu'est ce qu'une base de données ?
Citer quelques systèmes de base de données ainsi que leur usage principal (3/22)
7. Traduire en Français : (2/22)

Sedimentology

A total of 83 samples from cores TW-1 and TW-2 have been analyzed according to a flow chart previously described (Kaniewski et al., 2007). The grain-size distributions were subdivided into fractions with similar behaviour and shown as two matrices:

- clay and very fine silt ($< 7.8 \mu\text{m}$), fine and medium silt ($7.8\text{--}31.2 \mu\text{m}$), coarse silt till medium sand ($31.2\text{--}500 \mu\text{m}$) and $> 500 \mu\text{m}$ volume fractions
- oxydables, carbonate and rest fractions.

C. Questions Hygiène et Sécurité (13 points)

1. A quoi correspond le sigle INRS ? (1/13)

2. Que signifient les pictogrammes suivants ? (4/13)



.....
.....
.....
.....
.....



.....
.....
.....
.....
.....



.....
.....
.....
.....
.....



.....
.....
.....
.....
.....

3. Comment doit être stocké un emballage souillé par une substance dangereuse en vue d'une valorisation ? (2/13)

4. Quels types d'informations contient une étiquette de produit comme celle-ci ? (4/13)

Hydroxyde de sodium (anhydre)

NaOH, soude caustique, M=39,9971 g/mol



DANGER

H314 (1A): Provoque des brûlures de la peau et des lésions oculaires graves

P102: Tenir hors de portée des enfants

P260: Ne pas respirer les poussières/fumées/gaz/brouillards/vapeurs/aérosols

P280: Porter des gants de protection/des vêtements de protection/un équipement de protection des yeux/du visage

P305+P351+P338: EN CAS DE CONTACT AVEC LES YEUX : rincer avec précaution à l'eau pendant plusieurs minutes. Enlever les lentilles de contact si la victime en porte et si elles peuvent être facilement enlevées. Continuer à rincer

P361: Enlever immédiatement les vêtements contaminés

P301+P310: EN CAS D'INGESTION : appeler immédiatement un CENTRE ANTIPOISON ou un médecin

P302+P352: EN CAS DE CONTACT AVEC LA PEAU : laver abondamment à l'eau et au savon

N° CAS : 1310-73-2

N° CE : 215-185-5 (anhydre)

5. A quoi sert une sorbonne d'attaque? (2/13)